



Регистрационный номер № 67657-17

АНКОМИ

ТЕПЛОВЫЧИСЛИТЕЛИ

ТВК

АКМ.408843.001 РЭ

РУКОВОДСТВО ПО ЭКСПЛУАТАЦИИ

Редакция 1.09

г. Калуга,
2023 г.

СОДЕРЖАНИЕ

<u>1</u>	<u>НАЗНАЧЕНИЕ</u>	<u>3</u>
<u>2</u>	<u>ТЕХНИЧЕСКИЕ ХАРАКТЕРИСТИКИ</u>	<u>5</u>
<u>3</u>	<u>УСТРОЙСТВО И РАБОТА ИЗДЕЛИЯ</u>	<u>6</u>
<u>4</u>	<u>МАРКИРОВКА И ПЛОМБИРОВАНИЕ</u>	<u>13</u>
<u>5</u>	<u>ЭКСПЛУАТАЦИОННЫЕ ОГРАНИЧЕНИЯ</u>	<u>15</u>
<u>6</u>	<u>ПОДГОТОВКА К ЭКСПЛУАТАЦИИ</u>	<u>15</u>
<u>7</u>	<u>ТЕХНИЧЕСКОЕ ОБСЛУЖИВАНИЕ</u>	<u>27</u>
<u>8</u>	<u>РЕМОНТ ВЫЧИСЛИТЕЛЯ</u>	<u>28</u>
<u>9</u>	<u>ВОЗМОЖНЫЕ НЕИСПРАВНОСТИ И СПОСОБЫ ИХ УСТРАНЕНИЯ</u>	<u>28</u>
<u>10</u>	<u>ТРАНСПОРТИРОВАНИЕ И ХРАНЕНИЕ</u>	<u>28</u>
	<u>ПРИЛОЖЕНИЕ А ГАБАРИТНЫЕ И ПРИСОЕДИНИТЕЛЬНЫЕ РАЗМЕРЫ</u>	<u>30</u>
	<u>ПРИЛОЖЕНИЕ Б СХЕМА ПОДКЛЮЧЕНИЯ ПРЕОБРАЗОВАТЕЛЕЙ</u>	<u>33</u>
	<u>ПРИЛОЖЕНИЕ В СХЕМЫ ИЗМЕРЕНИЙ</u>	<u>34</u>
	<u>ПРИЛОЖЕНИЕ Г СТРУКТУРА МЕНЮ</u>	<u>37</u>
	<u>ПРИЛОЖЕНИЕ Д ПОДКЛЮЧЕНИЕ ВНЕШНИХ УСТРОЙСТВ</u>	<u>38</u>

Настоящее руководство по эксплуатации (далее по тексту – «РЭ») распространяется на тепловычислители ТВК (далее по тексту – «вычислители») изготавливаемые:

ООО «АНКОМИ» 248002, Россия, г. Калуга, ул. Николо-Козинская,92.
(4842) 59-64-69 e-mail:ankomi-kaluga@yandex.ru

РЭ предназначено для изучения устройства и работы вычислителей и содержит правила их монтажа, эксплуатации, технического обслуживания, транспортирования и хранения.

В РЭ приняты условные обозначения и термины, представленные в таблице 1.

Таблица 1

Наименование	Обозначение
Номинальная статическая характеристика	НСХ
Нештатная ситуация	НС
Преобразователь расхода	ПР
Преобразователь давления	ПД
Преобразователь температуры	ПТ
Плотность теплоносителя	ρ
Система горячего водоснабжения	ГВС
Система холодного водоснабжения	ХВС
Система теплоснабжения	ТС
Термопреобразователь сопротивления	ТСП

Система теплоснабжения - совокупность каналов измерений расхода, температуры, давления, обеспечивающих вычисление тепловой энергии и других физических величин по данным об измеренных параметрах теплоносителя.

Канал измерения расхода, температуры или давления (измерительный канал) – совокупность узлов вычислителя, обеспечивающих преобразование входного сигнала в значение измеряемого параметра.

Нештатная ситуация (НС) - выход одного или нескольких параметров, либо совокупности параметров теплоносителя, измеренных и (или) анализируемых вычислителем за границы допускаемых значений, установленных для данного режима работы ТС.

1 НАЗНАЧЕНИЕ

1.1 Вычислители предназначены для измерений выходных сигналов первичных преобразователей расхода, температуры и давления и вычислений, по результатам измерений, параметров теплоносителя и тепловой энергии.

1.2 Область применения: для работы в составе комбинированных теплосчетчиков в узлах коммерческого учета и измерительных системах сбора и контроля технологических параметров, обеспечивающих учет и регистрацию параметров теплоносителя и тепловой энергии в водяных системах теплоснабжения различной конфигурации, а также в системах горячего и холодного водоснабжения на различных объектах теплоэнергетического комплекса, промышленных предприятиях и в жилищно-коммунальном хозяйстве.

1.3 Функциональные возможности исполнений вычислителей приведены в таблице 1.1

Таблица 1.1

Наименование параметра	ТВК-01	ТВК-02
Количество подключаемых систем теплоснабжения	1	2
Количество подключаемых систем водоснабжения	до 3	до 6
Количество каналов измерений расхода	3	6
Количество каналов измерений температуры	2	5
Количество каналов измерений давления	3	6
Число входов для контроля питания преобразователей расхода	3	6
Число дискретных входов	1	1
Число дискретных выходов	1	1

1.4 Вычислители обеспечивают обработку входных сигналов от ПР, ПТ и ПД и вычисление параметров, представленных в таблице 1.2

Таблица 1.2

Параметр	Диапазон	Мнемоника (обозначение)
*Тепловая энергия, ГДж (Гкал),	0...999999999	Q1, Q1o, Q1г, Q2, Q2o, Q2г
*Тепловая энергия при штатной работе и действии нештатных ситуаций, ГДж (Гкал)	0...999999999	Qиз, Qпит, Qф, Qdt, Qmax, Qmin
Тепловая мощность, ГДж/ч (Гкал/ч)	0...999999	W1, W1o, W1г, W2, W2o, W2г
Масса, т	0...999999999	M1...M5
Объем, м ³	0...999999999	V1...V6
Массовый расход, т/ч	0...999999	Gm1...Gm5
Объемный расход, м ³ /ч	0...999999	Gv1...Gv6
Температура теплоносителя в измерительном канале, °C	0...180	t1...t5
Температура холодной воды, используемой для подпитки ТС на источнике теплоты, °C	0...25	txb
Давление теплоносителя в измерительном канале, МПа (кгс/см ²)	0...2,5 (0...25)	P1...P6
Разность температур теплоносителя между каналами ТС, °C	0...180	dt
Температура воздуха, °C	-50...180	tвозд
Время счета тепловой энергии, (час: мин)	0...999999:59	Tсч
Время останова счета тепловой энергии, (час: мин)	0...999999:59	Tос
*Времена штатной работы и нештатных ситуаций, (час: мин)	0...999999:59	Траб, Tпит, Tф, Tdt, Tmax, Tmin

* – Расшифровка мнемонических обозначений и пояснения к ним приведены в описание алгоритма работы вычислителя п.3.3.

1.5 Вычислители обеспечивают сохранение измеренных и служебных параметров в электронном архиве. Типы архивов и их емкость приведены в таблице 1.3

Таблица 1.3

Тип архива	Емкость	Сохраняемые данные
Часовой	1488 (62 суток)	<ul style="list-style-type: none"> Накопленные значения тепловой энергии, масс, объемов, времен за соответствующий интервал архива. средние (средневзвешенные) значения температуры и давления в соответствующем интервале архива.
Суточный	730суток	
Месячный	144 (12 лет).	
Суточный итоговый	730суток	Итоговые значения тепловой энергии, масс, объемов на конец суток (месяца)
Месячный итоговый	144 (12 лет).	
Журнал оператора	5000	<ul style="list-style-type: none"> Факт изменения настроечных параметров, влияющих на метрологические характеристики прибора (старое и новое значение) Факт автоматического перевода часов; Факт смены летнего/зимнего периода теплотребления; Текущие значения показаний всех счетчиков перед очисткой архивных и текущих параметров, а также сам факт очистки архива и текущих параметров.
Журнал НС	5000	Время установки и снятия всех флагов и НС

1.6 Для передача текущих параметров и архивных данных на внешние устройства вычислители имеют интерфейсы, приведенные в таблице 1.4

Таблица 1.4

Интерфейс	Описание	Применение
Порт 1(RS-232)	Разъем: DB-9M (вилка) Сигналы: RX, TX, DTR, DCD Протокол: Modbus RTU Скорость: 1200...152000 бод	<ul style="list-style-type: none"> • Подключение ПК (с помощью нуль-модемного кабеля) • Подключение накопительного пульта • Подключение модема GSM/GPRS модема
Порт 2 (TTL)	Разъем: Клеммники Сигналы: RX, TX, CTRL Протокол: Modbus RTU Скорость: 1200...152000 бод	<ul style="list-style-type: none"> • Подключение внешних адаптеров для организации интерфейсов: RS-232, RS-485, Ethernet
USB Device	Разъем: Розетка USB Тип B Класс: CDC (виртуальный COM-порт) Протокол: Modbus RTU	<ul style="list-style-type: none"> • Подключение ПК (с помощью нуль-модемного кабеля) • Подключение накопительного пульта • Подключение мобильных устройств с ОС Android в режиме OTG
USB Host	Разъем: Розетка USB Тип A Класс: MSD Host	<ul style="list-style-type: none"> • Подключение USB-флэш-накопителей (при наличии внешнего питания)

2 ТЕХНИЧЕСКИЕ ХАРАКТЕРИСТИКИ

2.1 Метрологические характеристики вычислителей приведены в таблице 2.1

Таблица 2.1

Наименование параметра	Значение
Пределы допускаемой относительной погрешности измерений тепловой энергии в диапазоне показаний от 0 до 999999999 ГДж (Гкал), %	$\pm(0,5+2/\Delta t)$, при $178\text{ }^\circ\text{C} \geq \Delta t \geq 2\text{ }^\circ\text{C}$
Пределы допускаемой относительной погрешности измерений массы (объема) теплоносителя в диапазоне показаний от 0 до 999999999, т (м ³), %	$\pm 0,1$
Пределы допускаемой абсолютной погрешности измерений температуры в диапазоне от минус 50 до плюс 180 °С, °С	$\pm 0,15$
Пределы допускаемой абсолютной погрешности измерений разности температур Δt , в диапазоне от 0 до плюс 180 °С, °С	$\pm(0,03+ 0,001 \cdot \Delta t)$
Пределы допускаемой приведенной погрешности измерений избыточного давления теплоносителя в диапазоне от 0 до 2,5, МПа (от 0 до 25 кгс/см ²), %	$\pm 0,25$
Пределы допускаемой относительной погрешности измерений интервалов времени в диапазоне показаний от 0 до 999999:59, часы-минуты, %	$\pm 0,01$

- Δt - разность температур теплоносителя в трубопроводах ТС

2.2 Эксплуатационные характеристики вычислителей представлены в таблице 2.2.

Таблица 2.2

Наименование параметра	Значение параметра
Температура окружающего воздуха	от -10 °С до + 50 °С
Относительная влажность воздуха при температуре 35°С	до 95 %
Напряженность переменного (50 Гц) внешнего магнитного поля	не более 400 А/м
Механические вибрации частотой 10-50 Гц с амплитудой, не более	0,15 мм
Степень защиты корпуса вычислителя от воздействия воды и пыли	IP54 по ГОСТ 14254
Исполнение по устойчивости к механическим воздействиям	виброустойчивое и вибропрочное группы N1 по ГОСТ Р 52931

2.3 Показатели надежности

Средний срок службы, лет, не менее	12
Средняя наработка на отказ, час, не менее	75000

2.4 Вычислители предназначены для работы с ПР, ПТ, ПД с характеристиками, приведенными в таблице 2.3.

Таблица 2.3

Каналы измерений	Характеристики преобразователей		
Расхода V1...V6	ПР с числоимпульсным выходом. Параметры сигнала в зависимости от режима входа		
	Параметр	Режим 1	Режим 2
	Частота импульсов пассивной цепи ПР, не более	18 Гц	1000 Гц
	Ток коммутации ПР пассивной цепи, не менее	1 мА	
	Частота импульсов активной цепи ПР, не более	1000 Гц	1000 Гц
	Напряжение высокого уровня активной цепи ПР	2,5...5 В	
	Напряжение низкого уровня активной цепи ПР	0...0,5 В	
Выходное сопротивление активной цепи ПР, не более	10 кОм	1 кОм	
Температуры t1...t5	одиночные ТСП и их комплекты с характеристиками по ГОСТ 6651-2009: 100П, 500П ($R_0=100$ Ом и $R_0=500$ Ом, $\alpha=0,00391$ °C ⁻¹), Pt100, Pt500 ($R_0=100$ Ом и $R_0=500$ Ом, $\alpha=0,00385$ °C ⁻¹).		
Давления P1...P6	Преобразователи избыточного давления с выходным сигналом постоянного тока (по ГОСТ 26.011-80): 4...20 мА и верхней границей диапазона измеряемых давлений: 0,6 МПа, 1,0 МПа, 1,6 МПа, 2,5 МПа		

Примечание: Длина линий связи между ПР, ПТ, ПД и вычислителем, не более 300 м. Рекомендации по выбору режима входа канала расхода в п.6.4

2.5 Параметры дискретных входов и выходов приведены в таблице 2.4

Таблица 2.4

Параметр	Значение
Напряжение входа контроля питания (UV1...UV6)	9...24 В
Входное напряжение сигнала дискретного входа IN	3...12 В
Сопротивление сухого контакта на дискретном входе IN, не более	1 кОм
Напряжение коммутации дискретного выхода OUT	5...30 В
Ток коммутации дискретного выхода OUT, не более	2 мА

2.6 Питание вычислителя, комбинированное: от внешнего источника постоянного напряжения или (в случае его пропадания или отсутствия) от встроенной литиевой батареи. Параметры электропитания приведены в таблице 2.5.

Таблица 2.5

Параметры электропитания	Значение
Напряжение внутреннего элемента питания	3,6 В
Тип внутреннего элемента питания	Литиевая батарея АА, С
Срок службы батареи	4...12 лет*
Напряжение внешнего источника питания	9...24 В
Потребляемая мощность от внешнего источника питания	Не более 2 Вт

* в зависимости от режимов работы вычислителя.

2.7 Габаритные размеры, не более 204x110x62мм, масса, не более 0,65кг. Присоединительные размеры вычислителя указаны в Приложении А.

2.8 Схемы измерений тепловой энергии и уравнения вычислений, определяются конфигурацией ТС и представлены в Приложении В. В исполнении вычислителя ТВК-01 поддерживаются только схемы 1.1...1.4, 2.1...2.3, 3.1 и 3.2.

3 УСТРОЙСТВО И РАБОТА ИЗДЕЛИЯ

3.1 Принцип работы вычислителя основан на преобразовании сигналов от первичных преобразователей, установленных в трубопроводы ТС, в значения измеряемых параметров теплоносителя и последующем вычислении, по соответствующим измерительной схеме уравнениям, тепловой энергии и других параметров теплоносителя.

3.2 Устройство вычислителя

Вычислитель конструктивно выполнен в ударопрочном пластмассовом корпусе, обеспечивающим пылебрызгозащищенное исполнение прибора и состоит из блока коммутации, расположенного в нижней крышке корпуса, и блока вычислителя, расположенного в верхней крышке корпуса (см. Приложение А). Подключение линий связи преобразователей к клеммным колодкам, расположенным в блоке коммутации осуществляется через гермовводы корпуса.

3.3 Алгоритм работы вычислителя.

Вычислитель осуществляет прием и обработку входных сигналов с подключенных ПР, ПТ и ПД и преобразовывает их в физические величины.

Сопротивления термометров, изменяющиеся пропорционально температуре теплоносителя, преобразуются в напряжение, измеряемое аналого-цифровым преобразователем (АЦП), полученный код АЦП, пересчитывается в значение сопротивления, а затем, в зависимости от заданного типа НСХ термометров, в значение температуры.

Выходной ток преобразователя давления, пропорциональный давлению теплоносителя в трубопроводе, преобразуется в напряжение, которое аналогичным образом измеряется при помощи АЦП и пересчитывается в значение тока, которое, в зависимости от верхней границы измеряемого давления, преобразуется в значение давления.

Количество импульсов, поступивших от преобразователя расхода (расходомера или счетчика воды), пропорциональное прошедшему объему теплоносителя умножается на цену («вес») импульса и преобразуется в значение объема теплоносителя, а частота их следования в текущее значение расхода.

Вычисление плотности и энтальпия воды по определенным (либо договорным) температуре и давлению, тепловой энергии и массы теплоносителя осуществляется по алгоритмам и в соответствии с рекомендациями МИ2412-97 "Водяные системы теплоснабжения. Уравнения измерений тепловой энергии и количества теплоносителя"

Период расчета текущих параметров составляет 6 с. Период измерения температуры и давления зависит от режима работы ТВК и от электропитания вычислителя:

Таблица 2.6

Описание режима работы и питания	Период измерений температуры и давления
При внешнем питании	6 с
При режимах ПОВЕРКА и КАЛИБРОВКА и любом питании	6 с
При режиме РАБОТА и автономном питании	60 с
При разряде встроенного элемента питания	360 с

Текущие значения тепловой мощности и массового расхода теплоносителя вычисляются в зависимости от используемой схемы ТС.

Часовые архивные показания тепловой энергии, массы, объема теплоносителя и времен, вычисляются как сумма часовых показаний, месячные показания - как сумма суточных.

Итоговые архивные показания тепловой энергии, массы, объема теплоносителя и времен представляют собой текущие значения параметров на момент создания архивной записи.

Среднечасовые архивные показания температуры и давления вычисляются как сумма текущих показаний, деленная на количество измерений. Среднесуточные значения вычисляются как сумма часовых показаний, деленная на количество часов. Среднемесячные значения вычисляются как сумма суточных показаний, деленная на количество суток.

Средневзвешенное значение температуры за час, вычисляется как сумма произведений текущей температуры и массы теплоносителя каждого периода измерения, деленное на массу теплоносителя за этот час. Средневзвешенное значение температуры за сутки, вычисляется как сумма произведений средневзвешенной температуры и массы теплоносителя за часы этих суток, деленное на массу теплоносителя за эти сутки. Средневзвешенное значение температуры за месяц, вычисляется как сумма произведений средневзвешенной температуры и массы теплоносителя за сутки этого месяца, деленное на массу теплоносителя за этот месяц.

Для каждой ТС выполняется счет интервалов времени в течении которых:

- осуществлялось накопление тепловой энергии (Тсч);
- накопление тепловой энергии было остановлено (Тос);

В соответствии с ГОСТ Р 51649-2014 (Теплосчетчики для водяных систем теплоснабжения. Общие технические условия) и правилами коммерческого учета тепловой энергии, теплоносителя, утвержденных Постановлением Правительства РФ от 18 ноября 2013 г. N 1034 в вычислителе осуществляется счет интервалов времени, в течении которого:

- теплосчетчик функционировал в штатном режиме без превышения измеряемыми величинами допустимых пределов (Траб);
- измеряемый расход теплоносителя был менее величины, соответствующей минимальному расходу – G_{min} ;
- измеряемый расход теплоносителя был более величины, соответствующей максимальному расходу - G_{max} ;
- разность температур между подающим и обратном трубопроводах была меньше заданного допустимого значения dt_{min} (T_{dt});
- электропитание теплосчетчика или его составных частей было отключено ($T_{пит}$);
- накопление тепловой энергии было остановлено из-за функциональных отказов ($T_{ф}$) (неисправности в системе узла учета или его элементов, при которой учет тепловой энергии, массы (объема) теплоносителя прекращается или становится недостоверным);

Временной баланс в вычислителе:

$$T_{оп} = T_{сч} + T_{ос}, \text{ или}$$

$$T_{оп} = T_{раб} + T_{пит} + T_{ф} + T_{dt} + T_{max} + T_{min},$$

где $T_{оп}$ – время отчетного периода

В каждой ТС накапливаются энергия $Q1$ или $Q2$. В некоторых схемах теплоучета алгоритм работы вычислителя позволяет разделить тепловую энергию ТС на энергию отопления и энергию ГВС. В этом случае, в ТС, присутствуют счетчики Q_o и Q_g : для таких ТС:

$$Q1(2) = Q1(2)_o + Q1(2)_g.$$

Для определения, сколько тепловой энергии вычислитель накопил при штатной работе, а сколько при наличии НС, в каждой ТС предусмотрены следующие счетчики тепловой энергии:

$Q_{из}$ – тепловая энергия накопленная в штатном режиме за время Траб

$Q_{пит}$, $Q_{ф}$, Q_{dt} , Q_{max} , Q_{min} – тепловая энергия, накопленная за время наличия соответствующей НС. Баланс тепловой энергии выглядит следующим образом:

$$Q = Q_{из} + Q_{пит} + Q_{ф} + Q_{dt} + Q_{max} + Q_{min}$$

Тепловая энергия при наличии НС будет накапливаться, только в случае, если в вычислителе установлена реакция, не приводящая к останову ТС и возможна его дальнейшая корректная работа, а также, если в качестве реакции выбрано использование договорного значения тепловой мощности.

3.4 Реакции вычислителя на НС.

При работе вычислителя могут возникать различные НС, вызванные как внутренними, так и внешними причинами, нарушающими или не нарушающими нормальную работу вычислителя в составе узла учета. НС могут быть вызваны:

- нарушением условий эксплуатации вычислителя;
- неправильным выбором режима работы вычислителя и его отказами;
- отказами преобразователей, входящих в состав узла учета;
- отказами линий связи, соединяющих преобразователи с вычислителем;
- неправильным функционированием, динамикой работы и нарушением условий эксплуатации системы теплоснабжения.

При этом, возникновение и регистрация НС не является свидетельством выхода из строя узла учета и не может служить для оценки его метрологических характеристик, а является лишь поводом для определения причин ее вызвавших.

В вычислителе выполняется постоянный анализ НС. Возникновение любой НС, либо события фиксируется в архиве вычислителя, помимо этого время появления и пропадания НС фиксируется в журнале НС.

Возникновение НС в ТС вызывает заданную при настройке вычислителя гибко настраиваемую реакцию.

Вычислитель осуществляет контроль и индикацию следующих НС:

- **Аппаратные НС**, возникают при неисправности функциональных узлов вычислителя, сбоях при работе с памятью, а также при переходе в соответствующий режим работы;
- **Канальные НС**, возникают в результате отказа измерительных преобразователей или выходе измеренных значений параметров в каналах вычислителя за заданные пороговые значения.
- **НС ТС**, возникают в результате обработки значений входных параметров, а также при вычислении тепловой энергии в ТС.

Таблица 3.1 Аппаратные НС

Код	Наименование	Описание
1	Сбой КС ПО	Сбой CRC во FLASH памяти. Сбой ПО вычислителя
2	Отказ внешней памяти DATAFLASH	
3	Отказ внешней памяти SRAM	
4	Отказ АЦП	Отказ АЦП. Аппаратная ошибка при измерении по всем каналам, т.е. получены некорректные ответы при обмене с АЦП во всем цикле измерения
5	Отказ RTC	Отказ кварцевого генератора 32 кГц. Работа в аварийном режиме
6	Сбой в хранилище итоговых счетчиков	Не совпадает КС в основном и резервном хранилище итоговых счетчиков
7	Сбой в хранилище настроечных параметров	Не совпадает КС в основном и резервном хранилище настроечных параметров
8	Сбой при создании архивной записи	Исчерпаны попытки создания архивной записи. Архивная запись не была сформирована
9	Восстановление данных итоговых счетчиков	Зафиксировано несовпадение КС в хранилище. Данные восстановлены из резервной копии
A	Восстановление настроечных параметров	Зафиксировано несовпадение КС в хранилище. Данные восстановлены из резервной копии
B	Пропуск архивной записи	Пропущена одна или несколько страниц. Архивная запись сформирована
C	Сброс вычислителя от пропадания питания	Возникает при включении питания (внешнего питания или батареи)
D	Системный сброс	Вычислитель был перезагружен по Watchdog таймеру (произошло зависание программы)
E	Разряд батареи	Разряд встроенного элемента питания. Напряжение < 3.1 В

Вычислитель осуществляет индикацию режимов работы с помощью **Флагов режимов работы вычислителя**.

При наличии сигналов на входах каналов расхода, температур и давлений происходит их обработка и выполняется расчет параметров. При выходе параметров за ранее установленные пороги (границы) возникают соответствующие **канальные НС**, при наличии которых, в зависимости от заданных **реакций на канальные НС** (см. таблицу 3.5) некорректный параметр может заменяться в расчетах либо договорным, либо пороговым, либо нулевым значениями. Также, по канальным НС может быть остановлен счет тепловой энергии, либо использоваться договорное значение тепловой мощности ($W_i = W_{дог}$).

При расчете параметров ТС также могут возникать некорректные ситуации (например: при разности температур $\Delta t < \Delta t_{мин}$; $\Delta t < 0$; небаланс расходов между каналами ТС). Это приводит к

возникновению НС ТС, наличие которых, в свою очередь, в зависимости от заданных реакций на НС ТС (см. таблицу 3.6), также может влиять на определение параметров и приводить к либо к останову счета тепловой энергии, либо к использованию договорного значения тепловой мощности ($W_i=W_{дог_i}$)

Таблица 3.2 Флаги режимов работы вычислителя

Код	Наименование	Описание
1	Сигнал на входе UV1	Сигнал на соответствующем входе контроля питания
2	Сигнал на входе UV2	
3	Сигнал на входе UV3	
4	Сигнал на входе UV4	
5	Сигнал на входе UV5	
6	Сигнал на входе UV6	
7	Сигнал на входе IN	Сигнал на дискретном входе
8	Сигнал на выходе OUT	Сигнал на дискретном выходе
9	Режим "ПОВЕРКА"	Индикация режима доступа
A	Режим "НАСТРОЙКА"	
B	Режим "КАЛИБРОВКА"	
C	Коррекция времени	Была выполнена разрешенная корректировка времени
D	Летний период	Вычислитель использует летние tхв, Rхв
F	Автономный режим	Отсутствует внешнее питание. В данном режиме вычислитель переходит в режим пониженного потребления. Более подробно см. описание отличия работы в автономном режиме

Канальные НС, применительно к одной из возможных групп измерения параметров теплоносителя (применительно к одному из контролируемых вычислителем трубопроводов и параметров теплоносителя в нем), приведены в таблице 3.3.

Таблица 3.3

Код	Наименование	Описание
1	Отказ ПР	Отказ преобразователя расхода. Причинами отказа могут быть: обрыв линии, к/з линии, сигнал отсутствие питания ПР. Причину отказа можно узнать в сервисном меню диагностики датчиков
2	Пустая труба	Отсутствие теплоносителя в трубопроводе
3	$G_v < G_{отс}$	Объемный расход в канале меньше соответствующего заданного расхода отсечки $G_{отс}$
4	$G_{отс} < G_v < G_{min}$	Объемный расход в канале больше соответствующего заданного расхода отсечки $G_{отс}$, но меньше соответствующего минимального значения расхода G_{min}
5	$G_v > G_{max}$	Объемный расход в канале больше соответствующего максимально допустимого значения расхода G_{max}
6	Отказ ПТ	Отказ преобразователя температуры. Причинами отказа могут быть выход сопротивления ТСП за границы измеряемого диапазона, либо аппаратная ошибка АЦП. Причину отказа можно узнать в сервисном меню диагностики датчиков
7	$t < t_{min}, t > t_{max}$	Температура в канале вне заданного диапазона от t_{min} до t_{max}
8	Отказ ПД	Отказ преобразователя давления. Причинами отказа могут быть выход измеренного значения тока за границы измеряемого диапазона, либо аппаратная ошибка АЦП. Причину отказа можно узнать в сервисном меню диагностики датчиков

НС ТС 1 (ТС 2) приведены в таблице 3.4.

Таблица 3.4

Код	Наименование	Описание
1	$Q1(2) < 0$	Величина тепловой энергии за час меньше 0
2	$dP < dP_{min}^{*1}$	Разность давлений между каналами (располагаемый напор) меньше наименьшего допустимого значения
3	$dt < 0^{*1}$	Разность температур между каналами меньше 0
4	$dt < dt_{min}^{*1}$	Разность температур между каналами меньше наименьшего допустимого значения t_{min}
5	$G1 \cdot K_{пр} \geq G2 > G1$ $G3 \cdot K_{пр} \geq G4 > G3$	Отрицательный небаланс массовых расходов теплоносителя в зоне допустимого значения. Часовой расход в обратном трубопроводе $Gm2(4)$ превышает часовой расход в подающем трубопроводе $Gm1(2)$, но не более допустимого значения $Gm1(3) \cdot K_{пр}$. НС может возникать только в ТС с открытым или закрытым контуром.
6	$G2 > G1 \cdot K_{пр}$ $G4 > G3 \cdot K_{пр}$	Отрицательный небаланс массовых расходов теплоносителя больше допустимого значения. Часовой расход в обратном трубопроводе $Gm2(4)$ превышает часовой расход в подающем трубопроводе $Gm1(3)$ более допустимого значения $Gm1(3) \cdot K_{пр}$. НС может возникать только в ТС с открытым или закрытым контуром
7	$G2 \cdot K_{пр} \geq G1 > G2$ $G4 \cdot K_{пр} \geq G3 > G4$	Положительный небаланс массовых расходов теплоносителя в зоне допустимого значения. Часовой расход в подающем трубопроводе $Gm1(3)$ превышает часовой расход в обратном трубопроводе $Gm2(4)$, но не более допустимого значения $Gm2(4) \cdot K_{пр}$. НС может возникать в ТС с закрытым контуром.
8	$G1 > G2 \cdot K_{пр}$ $G3 > G4 \cdot K_{пр}$	Положительный небаланс массовых расходов теплоносителя больше допустимого значения. Часовой расход в подающем трубопроводе $Gm1(3)$ превышает часовой расход в обратном трубопроводе $Gm2(4)$ более допустимого значения $Gm2(4) \cdot K_{пр}$. НС может возникать в ТС с закрытым контуром
D	Отсутствие питания	Электропитание теплосчетчика или его составных частей было отключено. Возникает при отсутствии питания на узле, а также в архивных записях, которые были восстановлены за время, которое прибор находился в отключенном состоянии.
E	$W = W_{дог}$	Используется договорное значение тепловой мощности
F	Останов ТС	Накопление тепловой энергии остановлено
9..C	Резерв	

*1 – Начиная с версии ПО 1.6 НС возникает только при наличии массового расхода в каналах, участвующих в расчете тепловой энергии (не контрольных) по которым определяется разность dt (dP)

Реакции на каналные НС.

В зависимости от требуемого алгоритма работы вычислителя могут быть заданы следующие типы реакций на каналные НС, приведенные в таблице 3.5.

Таблица 3.5

НС	Тип реакции						
	Нет теста	Нет реакции (Индикация НС)	Останов ТС	$W=W_{дог}$	Значение равно договорному *5	Значение равно 0	Значение равно пороговому
Отказ основного ПР *1		•	•	•	•		
Отказ контрольного ПР *2		•	•	•	•		
Пустая труба *3		•	•	•			
$G_v < G_{отс}$	•	•	•	•	•	•	
$G_{отс} < G_v < G_{min}$	•	•	•	•	•	•	•
$G_v > G_{max}$	•	•	•	•	•	•	•
Отказ ПТ			•	•	•		
$t < t_{min}, t > t_{max}$	•	•	•	•	•	•	•
Отказ ПД	•*4		•	•	•		

*1 - Действие при отказе основного ПР, участвующего в формуле расчета тепловой энергии;

*2 - Действие при отказе контрольного ПР не участвующего в формуле расчета тепловой энергии;

*3 - При НС *Пустая труба*, значение расхода приравнивается к 0, исключая возможный самоход ПР

*4 - При реакции *Нет теста* при НС *Отказ ПД*, используется Р_дог значение давления, формирование НС *Отказ ПД* не происходит

*5 - Начиная с версии ПО 1.4 на договорное значение переходят все датчики этого типа (температуры или давления), задействованные в ТС.

Реакции на НС ТС1(ТС2).

В зависимости от требуемого алгоритма работы вычислителя могут быть заданы следующие типы реакций на НС ТС1(ТС2), приведенные в таблице 3.6.

Таблица 3.6

НС	Тип реакции						
	Нет теста	Индикация НС	Останов ТС	W=W _{дог}	M1=M2=(M1+M2)/2	M1=M2	M2=M1
Q1(2) < 0	•	•	•	•			
dP < dP_min	•	•	•	•			
dt < 0	•	•	•	•			
dt < dt_min	•	•	•	•			
Отсутствие питания		•	•	•			
Gm1(3)*Kпр >= Gm2(4) > Gm1(2)	•	•			•	•	•
Gm2(4) > Gm1(3)*Kпр	•	•	•	•			
Gm2(4)*Kпр >= Gm1(3) > Gm2(4)	•	•			•	•	•
Gm1(3) > Gm2(4)*Kпр	•	•	•	•			

При выборе реакции “Нет теста”, тестирование НС не осуществляется, и соответственно данная НС не возникает.

3.5 Органы управления, индикации и коммутации вычислителей (см. приложение А).

Визуализация информации осуществляется на двухстрочном, шестнадцатисимвольном ЖКИ на передней панели прибора. Там же расположены шесть кнопок (см. п.6.5), предназначенные для работы с меню прибора. Индикатором наличия питания служит светодиод, находящийся под прозрачной крышкой корпуса слева от индикатора. Кнопка **НАСТРОЙКА** и вилка ХР4 (для установки джамперов) расположены на тыльной стороне блока вычислителя и служат для входа в режим **НАСТРОЙКА**, **ПОВЕРКА** и **КАЛИБРОВКА** (см п.3.6). Для подключения к ПК, модулю различных устройств хранения и переноса данных или информационной сети служат разъемы интерфейсов.

Для подключения к ПР, ПТ, ПД, а также входных и выходных сигналов вычислителя служат клеммные колодки, установленные в блоке коммутации. Для подключения внешнего питания предусмотрены отдельные клеммы.

3.6 Режимы работы вычислителя.

Вычислители могут работать в одном из следующих режимов:

РАБОТА – Основной режим работы.

- Вычислитель осуществляет измерение, расчет и накопление архивных данных.
- Для просмотра доступны все данные.
- Для изменения доступны параметры, не влияющие на метрологические характеристики.

ПОВЕРКА – Режим предназначен для проверки вычислителя. Переход в данный режим осуществляется из режима **РАБОТА** установкой джампера на :1 и :2 вилки ХР4, расположенной под колпачком и защищенной от несанкционированного доступа пломбой поверителя (см. Приложение А).

- При входе в этот режим показания счетчиков тепловой энергии, массы и объема обнуляются, и накопление данных начинается с нулевых значений. Сброс счетчиков также происходит при нажатии кнопки **НАСТРОЙКА**.
- Вычислитель осуществляет измерение и расчет текущих параметров.
- Накопление архивных данных не осуществляется.
- Отключаются реакции на пороговые каналные НС (см. таблицу 3.5).

- Отключается тестирование линий каналов расхода.
- При выходе из режима восстанавливаются показания всех счетчиков, заданные типы реакций на пороговые каналные НС и тестирование (если было задано) линий каналов расхода.

Выход из режима **ПОВЕРКА** осуществляется удалением джампера с :1 и :2 вилки ХР4.

НАСТРОЙКА – Режим предназначен для ввода настроечных параметров (см. таблицы 6.1...6.3). Переход в режим осуществляется из режима **РАБОТА** кратковременным нажатием на кнопку **НАСТРОЙКА**. В обоих случаях режим активизируется на 5 мин. Для того чтобы прибор продолжал находиться в данном режиме, операцию перехода необходимо повторить.

- Вычислитель осуществляет измерение, расчет и накопление архивных данных.
- Для просмотра доступны все данные.
- Для изменения доступны все параметры через меню прибора и интерфейс за исключением калибровочных.

Выход из режима **НАСТРОЙКА** происходит автоматически по истечении 5 минут. При выходе из режима сохраняются параметры, измененные в процессе настройки.

КАЛИБРОВКА – Режим предназначен для настройки и калибровки вычислителя. Переход в данный режим осуществляется из режима **РАБОТА** установкой джампера на :3 и :4 вилки ХР4, защищенной пломбой поверителя от несанкционированного доступа.

- Вычислитель осуществляет измерение калибруемых параметров;
- Вычислитель осуществляет измерение, расчет и накопление архивных данных.
- Для изменения доступны все параметры, в том числе и калибровочные;
- Доступны сервисные и тестовые режимы работы вычислителя
- Выход из режима **КАЛИБРОВКА** выполняется удалением джампера с :3 и :4 вилки ХР3.
- При выходе из режима сохраняются параметры, измененные в процессе калибровки.

Контроль частоты кварцевого резонатора предназначен для определения погрешности измерений суточного временного интервала при проведении поверки. Включение режима вывода частоты кварцевого генератора (RTC 32 кГц) на выход FOUT осуществляется в режиме **КАЛИБРОВКА** с помощью программы “ТВК Конфигуратор”. Выход из режима происходит при снятии джампера с вилки ХР4 или по истечении 5 минут

3.7 Сигналы вычислителя.

Внутренние сигналы могут служить источниками для следующих действий:

- Установка состояния на дискретном выходе
- Отправка SMS сообщения
- Подключение к интернету
- Организация события

В вычислителе может быть настроено до 16 внутренних сигналов. Сигналы вычисляются и обновляются каждые 6 секунд. Установленные флаги сигналов доступны в текущих параметрах. В зависимости от номера, сигнал может быть следующего типа:

Таблица 3.7 Типы сигналов

Сигнал 1...8	Сигнал 9...С	Сигнал D...G
<i>Маска</i>	<i>Маска, Сравнение 1</i>	<i>Маска, Сравнение 2, Таймер</i>

Тип сигнала **Маска**. В качестве параметров могут быть выбраны НС или флаги вычислителя. Также необходимо выбрать условие возникновения сигнала и битовую маску сигнала.

Таблица 3.8 Условие сигнала **Маска**

Условие	Возникновение сигнала
Отключено	Сигнал не обрабатывается
Установлен любой	В параметре установлен хотя бы один флаг (НС), установленный в маске
Установлены все	В параметре установлены все флаги (НС), установленные в маске
Отсутствует любой	В параметре не установлен хотя бы один флаг (НС), установленный в маске
Отсутствуют все	В параметре установлены все флаги (НС), установленные в маске

Таблица 3.9 Параметры сигнала *Маска*

Параметр	Примечание
Аппаратные НС, Флаги режимов	Системные флаги и НС
Канальные НС1... Канальные НС6	НС в выбранном канале
НС ТС1, НС ТС2	НС системы теплоснабжения
Канальные НС ТС1, Канальные НС ТС2	НС в каналах, задействованных в ТС1 или ТС2

Тип сигнала *Сравнение 1, Сравнение 2*. В качестве параметров могут быть выбраны текущие параметры вычислителя (не счетчики). В качестве коэффициентов задаются любые необходимые числа.

Таблица 3.10 Условие сигнала *Сравнение*

Тип сигнала	Условие	Возникновение сигнала
Сравнение 1 Сравнение 2	Отключено	Сигнал не обрабатывается
	$P1 > K1$	Параметр больше коэффициента K1
Сравнение 2	$P1 < K1$	Параметр больше коэффициента K1
	$P1 > K1(K2)$	Параметр больше коэффициента K1 когда не установлен и больше коэффициента K2 когда установлен
	$P1 < K1(K2)$	Параметр меньше коэффициента K1 когда не установлен и меньше коэффициента K2 когда установлен
	$P1 > K1 \&\& P1 < K2$	Параметр в зоне значений задаваемой коэффициентами K1...K2 ($K2 > K1$)
	$P1 < K1 P1 > K2$	Параметр вне зоны значений задаваемой коэффициентами K1...K2 ($K2 > K1$)
	$P1 * K1 > P2 + K2$	Выполнено условие при сравнении 2-х параметров с коэффициентами.
	$ P1/P2 - 1 > K1$	Отношение параметров вне зоны допуска задаваемой коэффициентом K1
	$ P1/P2 - 1 < K1$	Отношение параметров в зоне допуска задаваемой коэффициентом K1

Тип сигнала *Таймер*. Выбирается режим таймера, а также время включения и отключения таймера. В зависимости от режима необходимо установить выбранные дни недели или месяца.

Таблица 3.11 Режим сигнала *Таймер*

Режим	Возникновение сигнала
Ежедневно	Сигнал таймера возникает ежедневно
Дни недели	Сигнал таймера возникает только в выбранные дни недели
Дни месяца	Сигнал таймера возникает только в выбранные дни месяца

Если время отключения задано позже времени включения, то сигнал возникает в интервале этих 2-х времен. Время включения может быть задано позже времени отключения. В этом случае сигнал возникает с 00:00 до времени отключения и со времени включения до 00:00 следующих суток.

3.8 События вычислителя.

Событие представляет собой совокупность одного или нескольких сигналов. События не влияет на измерение и учет основных параметров и служат для отслеживания, диагностики анализа измеряемых и вычисляемых параметров и НС. Возникновение событие отображается соответствующим флагом во флагах событий. Также у каждого события есть время Tсобр1...Tсобр8. Флаги и времена событий записываются в архивы и могут быть использованы для анализа.

Каждое событие настраивается своей маской сигналов, а также условием возникновения события.

Таблица 3.12 Условие события

Условие	Возникновение события
Отключено	Событие не обрабатывается
Установлен любой	Установлен хотя бы один сигнал, установленный в маске
Установлены все	Установлены все сигналы, установленные в маске
Отсутствует любой	Отсутствует хотя бы один сигнал, установленный в маске
Отсутствуют все	Отсутствуют все сигналы, установленные в маске

4 МАРКИРОВКА И ПЛОМБИРОВАНИЕ

4.1 На корпусе вычислителя нанесены следующие маркировочные обозначения:

- наименование исполнения прибора;
- заводской номер;
- знак утверждения типа;
- товарный знак предприятия-изготовителя.

4.2 Вычислитель пломбируется 2 клеймами;

- клеймом ОТК при выпуске из производства и после ремонта;
- клеймом поверителя при его поверке.

Оттиски клейм наносятся на пломбировочную пасту. Расположение чашек для пломбирования приведено в Приложении А.

При поверке, при признании изделия годным к применению, вычислитель пломбируют оттиском клейма поверителя и делают отметку в паспорте.

4.3 С целью защиты от несанкционированного вмешательства в работу вычислителя прибор подлежит пломбированию теплоснабжающей организацией.

Пломбирование осуществляется путем пропускания проволоки в отверстия ушек и установкой навесной пломбы в соответствии с Приложением А.

ЧАСТЬ II ИСПОЛЬЗОВАНИЕ ПО НАЗНАЧЕНИЮ

5 ЭКСПЛУАТАЦИОННЫЕ ОГРАНИЧЕНИЯ

5.1 ВНИМАНИЕ! Нельзя располагать вычислитель вблизи мощных источников электромагнитных полей (силовые трансформаторы, электродвигатели, неэкранированные силовые кабели и т.п.).

5.2 В помещении, где эксплуатируется вычислитель, не должно быть среды, вызывающей коррозию материалов, из которых он изготовлен, а также конденсации влагосодержащего окружающего воздуха.

6 ПОДГОТОВКА К ЭКСПЛУАТАЦИИ

6.1 Меры безопасности

К работе с вычислителями допускаются лица, прошедшие инструктаж на рабочем месте и имеющие группу по электробезопасности не ниже второй.

При питании вычислителей от встроенной батареи опасный фактор по электробезопасности отсутствует, т.к. используется пониженное напряжение безопасное для жизни персонала.

При питании вычислителей от внешнего сетевого источника напряжения, при выполнении всех видов работ с вычислителями должны соблюдаться действующие «Правила техники безопасности при эксплуатации электроустановок потребителей» и «Правила технической эксплуатации электроустановок потребителей».

По способу защиты от поражения электрическим током вычислитель относится к классу III по ГОСТ 12.2.007.0-75

Отсоединение и присоединение блока вычислителя должно осуществляться только при отключенном внешнем питании.

Примечание - ввиду отсутствия выброса в окружающую среду вредных веществ, вычислитель является экологически чистым прибором.

6.2 Общие требования

Перед началом монтажа необходимо провести внешний осмотр изделия, при этом проверяется:

- отсутствие видимых механических повреждений;
- состояние соединительных разъемов и клемм;
- наличие оттисков клейм ОТК предприятия-изготовителя и поверителя на пломбах.

Примечание - После пребывания вычислителя при отрицательных температурах, соответствующих условиям транспортирования, его необходимо выдержать в отапливаемом помещении не менее 24 часов.

6.3 Монтаж вычислителя

Монтаж вычислителя производить в удобном для снятия показаний месте и рекомендуется выполнить в защитном шкафу (кожухе), обеспечивающем необходимую степень защиты.

Вычислитель имеет вертикальное исполнение. Рекомендуемая высота установки 1,4...1,6 м от пола.

6.4 Подключение измерительных преобразователей, дискретных входов и выхода.

Подключение к вычислителю измерительных преобразователей выполняется в соответствии с Приложением В.

Подключение к вычислителю преобразователей расхода и давления рекомендуется вести двухжильным кабелем сечением не менее 0,2 мм². Длина линии связи между преобразователями и вычислителем не должна превышать 300 м, при сопротивлении жилы не более 30 Ом.

В зависимости от типа ПР необходимо правильно выбрать режим входа.

Режим входа	Режим 1	Режим 2
Типы ПР	<ul style="list-style-type: none"> Автономные ПР с герконовым выходом и сигналом типа “Меандр” (крыльчатые, турбинные, струйные счетчики горячей и холодной воды). Приборы имеющие активный импульсный выход 	Вихревые и электромагнитные ПР с частотным или импульсным выходом (оптрон или открытый коллектор).

Подключение к вычислителю термопреобразователей следует вести по четырехпроводной схеме, 4-х жильным кабелем сечением не менее 0,2 мм². Длина линии связи между термопреобразователем и вычислителем не должна превышать 300 м, при сопротивлении каждой жилы кабеля не более 30 Ом. Каждая жила кабеля должна быть целой частью, т.е. не должна иметь никаких промежуточных соединений. При расстоянии до термопреобразователей более 10 м или при наличии промышленных радиопомех соединительные линии рекомендуется прокладывать в металлорукаве, при этом заземление металлорукава допускается выполнять только со стороны вычислителя.

Примечание - Линии связи указанные выше, необходимо располагать отдельно от силовых электрических цепей с напряжением 220/380 В, частотой 50 Гц.

Подключение устройств к дискретным входу и выходу вычислителя рекомендуется вести двухжильным кабелем сечением не менее 0,2 мм² при длине линии связи не более 300 м.

Организация дискретных входов и дискретного выхода приведена на рисунке 6.1.

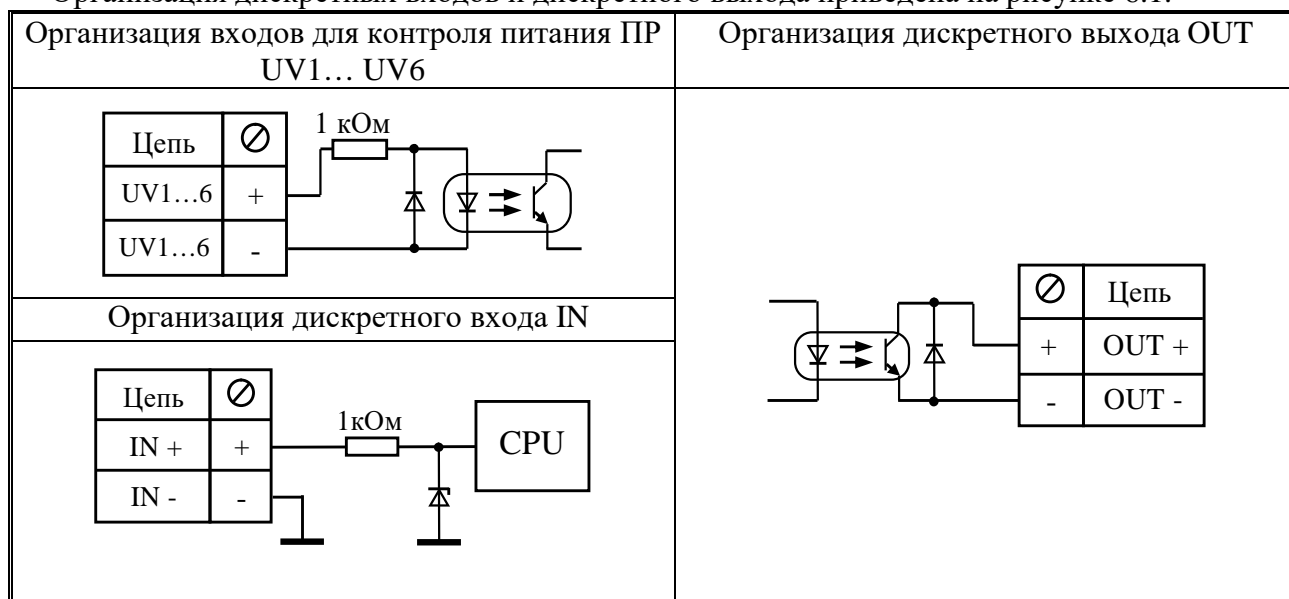


Рисунок 6.1

При подключении вычислителя необходимо проследить за тем, чтобы концы проводов были плотно зажаты винтами клеммной колодки и не касались друг друга.

В зависимости от типа подключаемого преобразователя расхода возможно организовать контроль питания для каждого ПР.

Контроль ПР	Описание	Подключение
Нет теста	Контроль не осуществляется. Вариант для автономных тахометрических расходомеров.	
Тест линии	При отсутствии расхода вычислитель тестирует разрыв дидода на импульсном выходе ПР, цепь которого при отсутствии питания размыкается. Вариант для ПР Мастерфлоу.	Дополнительного подключения кроме линий импульсного выхода ПР не требуется
Тест уровня	При отсутствии расхода вычислитель тестирует вход на нулевой потенциал. При отсутствии питания ПР должен выдавать активный 0 или замыкать вход.	Возможно подключить любой ПР, подключив параллельно линии нормально замкнутое реле и запитать реле от питания расходомера
Сигнал UV	Вычислитель тестирует сигнал на соответствующем входе. При отсутствии напряжения на нем генерируется ошибка Отказ ПР . При этом все импульсы при ошибке игнорируются считаясь помехой.	Питание от расходомера заводится на соответствующий вход UV. Установить инверсию в настройках входов UV
Питание ТВ	При отсутствии расхода вычислитель и отсутствии своего питания генерируется ошибка Отказ ПР . Вариант может быть использован, когда расходомеры и вычислитель запитаны от одного источника.	На вычислитель обязательно должно быть подано внешнее питание

6.5 Работа с меню вычислителя, просмотр и редактирование параметров

Меню предназначено для просмотра текущих и архивных параметров, а также для редактирования настроечных параметров непосредственно с помощью клавиатуры и ЖКИ. Меню представляет собой иерархическую древовидную структуру. Все фрагменты меню, в основном, состоят из типовых элементов. Навигация и редактирование осуществляется при помощи кнопок со следующей мнемоникой:

⇐ - Влево ⇒ - Вправо ↑ - Вверх ↓ - Вниз ↖ - Выход ↗ - Ввод

Структура меню ТВК приведена в Приложении Г

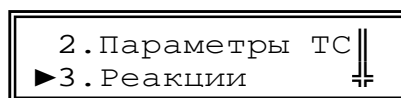
Нажатие на кнопку может быть:

- кратковременным (менее 1 с)
- длительным (более 1 с)
- с удерживанием (более 1 с и удерживанием нажатой)

Конечным элементом каждой ветви дерева меню всегда является элемент, служащий для просмотра или редактирования параметра. Для перехода к требуемому элементу необходимо пройти по определенной ветке на требуемый уровень меню. Меню разных уровней может быть следующих видов:

- **Нумерованный список**
- **Циклический список**

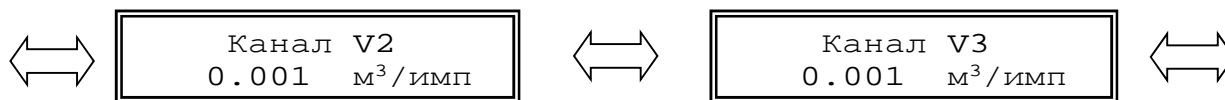
Нумерованный список – предназначен для перехода к элементу или меню нижестоящего уровня (далее по тексту – «подменю»). Его особенностью является то, что все элементы или названия подменю пронумерованы, что позволяет ориентироваться по номеру элемента. В левой части ЖКИ курсор ► указывает, на какой элемент или подменю будет выполнен переход. В правой части ЖКИ ползунок отображает общее положение курсора в списке



При нажатии кнопок $\uparrow\downarrow$ курсор передвигается вверх или вниз, а при нажатии кнопок $\leftarrow\rightarrow$ курсор переходит к первому или последнему элементу списка. При нажатии кнопки \hookrightarrow осуществляется переход к выбранному элементу или подменю. При длительном нажатии кнопок $\uparrow\downarrow$ выполняется повторное действие этих кнопок. Для возврата на верхний уровень меню необходимо нажать кнопку \curvearrowright .

Примечание - При длительном нажатии на кнопку \curvearrowright вычислитель переходит в главное (корневое) меню из любого подменю и режима.

Циклический список – предназначен для более удобного обхода группы элементов.



При нажатии кнопок $\leftarrow\rightarrow$ осуществляется переход к предыдущему или последующему элементу. Так как список циклический, то при его обходе, переход от последнего элемента осуществляется к первому и наоборот. При нажатии кнопки \hookrightarrow осуществляется переход в режим редактирования текущего элемента (см. ниже). Для возврата на верхний уровень меню необходимо нажать кнопку \curvearrowright .

Элементы меню служащие для просмотра или редактирования параметров могут быть следующих видов:

- **Элемент с числовым значением;**
- **Элемент с датой/временем;**
- **Элемент с перечисляемым значением;**
- **Элемент с битовым значением.**

При переходе к элементу просмотра и редактирования параметра, в верхней строке отображается название параметра, а в нижней его значение. Значение параметра при просмотре обновляется каждые 2 секунды. При нажатии кнопки \hookrightarrow осуществляется переход в режим редактирования текущего элемента. Переход будет осуществлен, если элемент предназначен для редактирования и режим работы обеспечивает уровень доступа, необходимый для разрешения редактирования, в противном случае переход в указанный режим не произойдет.

Элемент с числовым значением – предназначен для просмотра или редактирования числового параметра. Значение параметра может быть с размерностью, которая всегда расположена в конце строки. Разделение целой и дробной части численного значения отображаемого параметра осуществляется символом точка.



Индикацией перехода в режим редактирования служит курсор в виде подчеркивания, который появляется под первой цифрой значения.



Кнопками $\leftarrow\rightarrow$ курсор передвигается влево или вправо по всей нижней строке за исключением знакомест с размерностью значения. Кнопками $\uparrow\downarrow$ осуществляется циклический перебор цифр и знаков. При длительном нажатии кнопок $\uparrow\downarrow\leftarrow\rightarrow$ выполняется повторное действие этих кнопок. Для целочисленных параметров доступны цифры от 0 до 9 и пробел. Для параметров, которые могут иметь отрицательное значение доступен символ знака «-». Так как вычислитель поддерживает формат чисел с плавающей запятой для ввода доступны символы «.», «-», «e» для отображения мантиссы числа и показателя степени, например 1.23e05. После редактирования,

для ввода значения, необходимо нажать кнопку ↵. Если новое значение ввелось, то курсор исчезнет и будет отображено новое значение параметра. В некоторых параметрах проверяется диапазон вводимых значений и при выходе за его границы появится сообщение:

Введите число от
1.05 до 100

после чего, при нажатии на любую кнопку, произойдет возврат к просмотру этого параметра. Для отмены редактирования необходимо нажать кнопку ↵. О выходе из режима можно судить по исчезновению курсора и отображении прежнего (не измененного) значения параметра.

Элемент с датой/временем – предназначен для просмотра или редактирования параметра с датой или временем. Элемент по своей функциональности повторяет **элемент с числовым значением**. Особенностью элемента является то, что при переборе цифр исключаются заведомо неверные числа на определенных знаках. При вводе времени и даты происходит проверка корректности времени и даты по внутреннему календарю. При неверно установленном значении, ввод не будет осуществлен, пока не будет установлено корректное значение.

Дата
18/04/16

Время
12:14:30

Элемент с перечисляемым значением – предназначен для просмотра или редактирования параметра с индексным значением. В элементе отображается текстовая расшифровка индекса значения параметра.

Канал t3
Pt500(0.00385)

Скорость
19200

Индикацией перехода в режим редактирования служат символы по краям значения. В качестве символов могут быть стрелки или вертикальная черта. Стрелка указывает что возможно выбрать предыдущее или последующее значение. Вертикальная черта слева или справа указывает что текущий индекс параметра является первым или последним.

Канал t3
◀ Pt500(0.00385) ▶

Канал t3
◀ 500П(0.00391) |

Кнопками ⇐⇒ осуществляется перебор значений. Кнопками ↑↓ осуществляется переход к первому или последнему значению. При длительном нажатии кнопок ⇐⇒ выполняется повторное действие этих кнопок. После редактирования для ввода нового значения необходимо нажать кнопку ↵. Если новое значение ввелось, символы исчезнут, и будет отображено новое значение. Для отмены редактирования необходимо нажать кнопку ↵. О выходе из режима можно судить по исчезновению символов, и отображении прежнего (не измененного) значения параметра.

Элемент с битовым значением – предназначен для просмотра или редактирования параметров, значение которых устанавливается побитно, например: флагов, масок или НС. Каждый бит отображает значение флага или НС. Элемент позволяет отображать только 16 бит параметра, поэтому для просмотра и редактирования 32-битного параметра используются 2 элемента один для младших 16 бит, второй для старших. Если бит в параметре установлен, то выводится его номер (код), иначе выводится прочерк «-».

Вкл. фильтра
-2-45---

Индикацией перехода в режим редактирования служит курсор в виде подчеркивания, который появляется под первой цифрой (битом) значения. При нажатии кнопок $\leftarrow\rightarrow$ курсор передвигается влево или вправо по знакаместам нижней строки, где отображены, биты параметра. Кнопками $\uparrow\downarrow$ осуществляется установка или снятие бита. При длительном нажатии кнопок $\uparrow\downarrow\leftarrow\rightarrow$ выполняется повторное действие этих кнопок.

Некоторые элементы с битовым значением имеют также альтернативный режим просмотра и редактирования - так называемый «карман». В «кармане» биты, представлены в виде списка с текстовой расшифровкой. Для входа в «карман» необходимо длительное нажатие на кнопку \leftarrow в режиме просмотра.

▶○ Отказ ПР
● Пустая труба

Если бит в параметре установлен, то кружок в строке бита закрашен, иначе кружок пустой. Навигация по списку осуществляется кнопками $\uparrow\downarrow$. При нажатии кнопок $\leftarrow\rightarrow$ в режиме просмотра курсор переходит к первому или последнему биту параметра. При нажатии на кнопку \leftarrow происходит выход из «кармана».

Переход в режим редактирования в «кармане» также осуществляется нажатием на кнопку \leftarrow . Индикатором перехода в режим редактирования служит второй курсор.

▶○◀ Отказ ПР
● Пустая труба

В режиме редактирования установка и снятие бита происходит при нажатии кнопок $\leftarrow\rightarrow$. Ввод значения также осуществляется кнопкой \leftarrow , а отмена редактирования кнопкой \rightarrow .

Элементы, предназначенные для работы с архивом.

Навигатор архива – предназначен для первоначального позиционирования при просмотре архивных данных. При входе в элемент навигатора архива в нижней строке отображается дата последней страницы выбранного архива. Если в данном архиве нет записей, то отображается надпись "Нет данных".

Суточный архив
18/04/16

Месячный архив
Нет данных

Кнопками $\uparrow\downarrow$ осуществляется переход на предыдущую или последующую страницу архива и выводится ее дата. Если архив часовой - переход осуществляется через несколько страниц для перехода в предыдущие или следующие сутки. Кнопками $\leftarrow\rightarrow$ осуществляется переход к первой или последней странице архива. Для поиска архивной страницы по дате необходимо длительным нажатием на кнопку \leftarrow перейти в режим редактирования, ввести дату для поиска и нажать кнопку \leftarrow . При этом будет выполнен поиск и, если заданная страница найдена, то осуществится переход на нее, причем дата будет соответствовать введенной. Если страницы с искомой датой не найдено будет выполнен переход на страницу ближайшую к искомой, и выведена ее дата. Для перехода к просмотру архива необходимо нажать кнопку \leftarrow .

Архивная таблица – предназначена для просмотра архивных параметров выбранного типа архива. В верхней строке ЖКИ отображается дата (для часового архива - дата и час) текущей

страницы архива. В нижней строке отображается наименование параметра и его значение с размерностью. Кнопками \uparrow \downarrow осуществляется переход на предыдущую или последующую страницу архива.

18/04/16 V3=10.063 м ³

Параметры в странице архивной таблицы представляют собой циклический список. Кнопками \leftarrow \rightarrow осуществляется переход к предыдущему или последующему элементу страницы архива.

При длительном нажатии кнопок \uparrow \downarrow \leftarrow \rightarrow выполняется повторное действие этих кнопок. Элементы с битовым значением также имеют «карманы» для представления в виде списка с текстовой расшифровкой битов.

6.6 Ввод настроечных параметров.

Перед использованием вычислителя в узле учета тепловой энергии необходимо осуществить его настройку. Настройка выполняется под конкретные схемы измерений, используемые в данном узле учета. Общий перечень настроечных параметров приведен в таблицах 6.1...6.3. Для изменения значений параметров, приведенных в таблицах 6.1...6.3 необходимо перейти в режим НАСТРОЙКА или КАЛИБРОВКА в соответствии с указаниями п.3.6;

Настройку рекомендуется выполнять в следующей последовательности:

- Проверить время и дату системных часов;
- Выбрать схемы измерений тепловой энергии;
- Выбрать режим каналов ХВС;
- Настроить общие параметры измерений для всего вычислителя:
 - Единицы измерения тепловой энергии;
 - Параметры холодной воды, используемой для подпитки ТС на источнике теплоты;
 - Летний/зимний период измерения.
- Настроить каналы измерений параметров в соответствии с характеристиками подключаемых ПР, ПТ и ПД;

Для каналов расхода задать:

- Цена (вес) импульса;
- Договорное значение расхода (при необходимости);
- Максимальный и минимальный расход;
- Минимальный расход;
- Тест линии;
- Контроль питания.

Для каналов температуры:

- Тип НСХ ТСП
- Договорное значение температуры (при необходимости);

Для каналов давления:

- Максимальное давление ПД;
- Договорное значение давления (при необходимости);

- Выполнить настройку ТС:
 - Настроить реакции на каналные НС согласно предъявляемым требованиям;
 - Настроить реакции на НС ТС согласно предъявляемым требованиям;

Ввод параметров может осуществляться либо непосредственно, при помощи кнопок управления вычислителем, либо при помощи ПК с использованием ПО «ТВК Конфигуратор».

Таблица 6.1 Конфигурация и общие настройки ТС.

Параметр	Размерность	Диапазон значений, формат	Примечание
Настройки → Дата/Время			
Время	ЧЧ/ММ/СС		Текущее время
Дата	ДД/ММ/ГГ		Текущая дата
Коррекция	с/сут	-30...30	Поправка на уход или отставание часов
Автоперевод		Да / Нет	Автоматический переход на летнее/зимнее время в последнее воскресенье марта/октября
Разр.коррекция* ¹	мин	0...30	Разрешенное время коррекции в пределах часа один раз в сутки в режиме РАБОТА. При 0 коррекция запрещена.
Настройки → Конфигурация → Общие			
Формула Q3		Q3=0; Q3=Q1-Q2; Q3= Q1+Q2	Формула расчета общей тепловой энергии вычислителя
Ед. изм. Тепловой энергии	-	ГДж Гкал	Единица измерения тепловой энергии
Ед. изм. давления	-	МПа; кгс/см ²	Единица измерения давления
Дата отчета	-	1...31	День формирования месячного архива
Настройки → Конфигурация → Общие → Холодная вода			
Значение txв		Договорное Дистанционное	При дистанционном режиме температура вводится через регистр доступный для записи
txв_дог_летн	°С	0...25	Договорная температура холодной воды в летний период
txв_дог_зимн	°С	0...25	Договорная температура холодной воды в зимний период
Рхв_дог_летн	МПа (кгс/см ²)	0...2,5 (0...25)	Договорное давление холодной воды в летний период
Рхв_дог_зимн	МПа (кгс/см ²)	0...2,5 (0...25)	Договорное давление холодной воды в зимний период
Настройки → Конфигурация → Общие → Лето/Зима			
Тек. период		Зима Лето	
Смена периода	-	Нет По дате Вручную	При ручном переключении параметр текущего периода доступен для изменения
Нач. летнего	Число Месяц	-	Дата начала летнего периода
Нач. зимнего	Число Месяц	-	Дата начала зимнего периода
Настройки → Конфигурация → ХВС			
Канал ХВС1...ХВС6		Отключен Контроль V Контроль VP	При включении канала ХВС канал будет активирован соответствующий пункт в меню ХВС
Реакции ХВС на каналные НС			

*¹ – В меню прибора параметр есть начиная с версии 1.4.

Таблица 6.2 Настройка ТС

Параметр	Размерность	Диапазон значений, формат	Примечание
Настройки → Конфигурация → ТС1 (ТС2)			
Схема ТС1 (ТС2)	-	Приложение В	Формула расчета энергии в ТС
Wдог	Гкал/ч ГДж/ч	0...999999	Договорная тепловая мощность ТС
dt_min	°С	0...180	Минимальное допустимое значение разности температур dt
dP_min	МПа (кгс/см ²)	0...2,5 (0...25)	Минимальное допустимое значение разности давлений dP
Kпр		1...1,1	Коэффициент превышения расхода
Канал твозд		t1...t5, Отключен	Канал измерения температуры воздуха
Канал тконтр		t1...t5, Отключен	Канал измерения контрольной температуры

Параметр	Размерность	Диапазон значений, формат	Примечание
Режим останова ТС		Продолжать накопление М, V Остановить накопление М Остановить накопление М, V	Алгоритм работы счетчиков при останове ТС.
Реакции на каналные НС		Таблица 3.5	Реакции на отказ датчиков и выход параметров за ранее установленные пороги (границы)
Реакции на НС ТС		Таблица 3.6	Реакции на НС возникающие в результате расчета энергии в ТС

Таблица 6.3 Настройка преобразователей расхода, температуры и давления

Параметр	Размерность	Диапазон значений, формат	Примечание
Настройки → Измерительные каналы → Каналы V			
Вес импульса (Канал V1...V6)	м ³ /имп	0,00001...1000	Цена импульса канала
G_дог1...G_дог6	м ³ /час	0...999999	Договорное значение расхода
G_max1... G_max6	м ³ /час	0...999999	Значение максимального расхода
G_min1... G_min5	м ³ /час	0...999999	Значение минимального расхода
G_отс1...G_отс6	м ³ /час	0...999999	Расход отсечки для каждого канала, ниже которого его значение обнуляется
Режим входа 1...6		Режим 1 Режим 2	См. таблицу 2.3 и п.6.4
Контроль ПР1...ПР6		Нет теста, Тест линии, Тест уровня, Сигнал UV, Питание ТВ	См. п 6.4
Сигнал Пустая труба 1...6		Нет теста	Пустая труба в канале не тестируется
		Сигнал UV	Сигнал на соответствующем канале UV
		Сигнал IN	Сигнал на входе IN от внешнего датчика (распространяется на все ПР с данной настройкой)
		Тест уровня	Нулевой потенциал на активном выходе или замыкание линии на пассивном выходе при пустой трубе
		Длинный импульс	Импульс от расходомера длительностью 30 с при отсутствии воды в канале
		P=0	Отсутствие избыточного давления в канале ПД
Вкл. фильтра		123--- (ТБК-01) 123456 (ТБК-02)	Каналы расхода на которых включен фильтр плавущего среднего значения
Усреднение		1..4	Количество измерений для усреднения значения
Кэф. Сброса		1,05...100	Отношение очередного измеренного расхода при котором фильтр сбросится и усреднение начнется заново
Ду прибора	мм	0...65535	Условный диаметр прибора. Информационный параметр
Настройки → Измерительные каналы → Каналы t			
(Канал t1...t5)		Pt100($\alpha=0,00385^{\circ}\text{C}^{-1}$), 100П ($\alpha=0,00391^{\circ}\text{C}^{-1}$), Pt500($\alpha=0,00385^{\circ}\text{C}^{-1}$), 500П ($\alpha=0,00391^{\circ}\text{C}^{-1}$)	Тип НСХ ТСП
t_дог1...t_дог5	°C	0...180	Договорное значение температуры теплоносителя
t_max1...t_max5	°C	-50...180	Верхняя граница диапазона измеряемых температур для датчика на соответствующем канале
t_min1...t_min5	°C	-50...180	Нижняя граница диапазона измеряемых температур для датчика на соответствующем канале
Настройки → Измерительные каналы → Каналы P			
Pmax датчика Канал P1...P6	МПа	0,6; 1,0; 1,6; 2,5; Договорное ^{*1,2}	Верхняя граница давления, измеряемого ПД либо договорное значение
P_дог1... P_дог6	МПа	0...2,5	Договорное значение давления
P_min ^{*1}	(кгс/см ²)	0...2,5	Давление ниже которого датчик считается нерабочим

*1 - Параметр добавлен начиная с версии 1.4

*2 - При установке параметра используется договорное давление даже при подключенном датчике

Таблица 6.4 Настройка входов, выходов и доступа

Параметр	Размерность	Диапазон значений, формат	Примечание
Настройки → Входы/Выход			
Режим IN		Сухой контакт	Вход контроллера подтянут к питанию.
		Потенциал	Вход контроллера подтянут к земле.
Инверсия IN		Да / Нет	При инверсии флаг устанавливается при нулевом уровне на входе. Устанавливается при режиме <i>Сухой контакт</i>
Задержка IN	с	0...65535	Задержка от изменения уровня сигнала на входе до установки или снятия флага.
Инверсия UV		123--- (ТВК-01) 123456 (ТВК-02)	При инверсии флаг устанавливается при отсутствии напряжения на входе UV. Инверсия входа должна быть установлена если вход UV используется для контроля питания
Настройки → Входы/Выход → Выход			
Регистр выхода		Да / Нет	Управление состоянием выходов через меню или через внешний интерфейс. Изменение состояния регистра доступно из режима РАБОТА
Режим выхода		Регистр управления Маска выхода	Режим работы выхода
Таймаут автономного режима выхода	с	0...255	Время, в течении которого импульсный выход будет выключен при автономном питании. При значении 0 выход не будет включаться при автономном питании
Маска сигналов выхода		1...G	Маска внутренних сигналов для управления выходом
Настройки → Доступ			
Пароль (установить)		8 символов	Установка пароля
Разрешить пароль		Да / Нет	Разрешить использование пароля
Защита настроек		Да / Нет	Запретить изменение всех настроек в режиме РАБОТА

Для выполнения настройки с использованием ПК необходимо подключить вычислитель к ПК через разъем RS-232 или USB. После чего загрузить ПО «ТВК Конфигуратор» и выполнить необходимые настройки подключения, ввод и проверку параметров. Для выполнения настройки через меню прибора необходимо руководствоваться п.6.5 и Приложением Г. Настройку вычислителя можно выполнить используя USB-Flash накопитель (см. п 6.9).

Изменение параметров из таблиц 6.1...6.4 будет зафиксировано в журнале оператора (за исключением информационных).

Таблица 6.5 Настройка интерфейсов

Параметр	Размерность	Диапазон значений, формат	Примечание
Настройки → Интерфейсы → ЖКИ			
Откл. подсветки	с	0...255	Интервал времени с последнего нажатия на клавиатуру, по истечению которого подсветка ЖКИ, при внешнем питании, будет отключена. При значении 0 подсветка при внешнем питании не отключается.
Подсв. от батареи		Да / Нет	Разрешить подсветку при работе от батареи. При питании от батареи подсветка отключается через 6 с
Откл.ЖКИ	с	0...255	Интервал времени с последнего нажатия на клавиатуру, по истечению которого ЖКИ, при питании от батареи, будет отключен. При внешнем питании ЖКИ не отключается
Тип заставки		Часы ...	В текущей версии доступна заставка с текущими датой и временем
Вкл.заставки	с	0...255	Интервал времени с последнего нажатия на клавиатуру, по истечению которого на ЖКИ будет выведена заставка.
Счетчики НС		Не отображать Отобр.время Врем.и энергии	Выбор варианта отображения или скрытия времен и тепловых энергий при действии НС (см.п 3.3). Настройка действует для текущих и архивных параметров.
Настройки → Интерфейсы → Порт 1 (Порт 2)			
Скорость		1200...115200	Скорость обмена порта (Стандартные значения)

Параметр	Размерность	Диапазон значений, формат	Примечание
Сет. адрес		1...255	Адрес используемый при обращении к вычислителю в сети (при использовании внешнего RS-485 интерфейса). Одиночный вычислитель всегда доступен по адресу 0
Режим Порты 1		RS-232	Режим для обмена с ПК или любым адаптером. При подключении в данном режиме модема, необходимо настроить модем в режим автоответа.
		Модем	Режим для управления модемом. В данном режиме доступен функционал SMS сервиса, CSD* связь по расписанию, подключение к сети Интернет через GPRS/PPP/IP стек
Доп. таймаут	мс	0...255	Дополнительный таймаут необходимый для обнаружения границы кадра MODBUS при работе через модем
Настройки → Интерфейсы → Имя узла			
Имя узла		16 символов	Идентификатор узла в системе сбора данных. Используется для регистрации на GPRS сервере и идентификации при последующем подключении клиентской программы.

* CSD - Circuit Switched Data технология передачи данных, разработанная для мобильных телефонов стандарта GSM. CSD использует один временной интервал для передачи данных на скорости 9,6 кбит/с

Таблица 6.6 Настройка режима входящих звонков

Параметр	Диапазон значений, формат	Примечание
Настройки → Интерфейсы → Модем → Входящий звонок		
Режим ответа	Отключен	При входящем звонке соединение (CSD) не устанавливается
	Постоянно	При входящем звонке устанавливается соединение (CSD)
	Любой сигнал	Соединение устанавливается при наличии любого сигнала в маске
	Все сигналы	Соединение устанавливается при наличии всех сигнала в маске
Число звонков	0...255	Число звонков до начала установления соединения (CSD)
Маска сигналов	1...G	Маска выбора сигналов для режима ответа
Действие	Нет,	
	GPRS соединение	Звонок является сигналом для установления GPRS соединения
	Отправка SMS	Звонок является сигналом для отправки SMS на номер звонящего

Вычислитель отслеживает входящие звонки в режиме **Модем** Порты 1. Если при входящем звонке в соответствии с настройками **режима ответа** происходит GSD соединение, то дополнительных действий не происходит. И наоборот дополнительные действия происходят если при входящем звонке в соответствии с настройками **режима ответа** не происходит GSD соединение.

Таблица 6.7 Настройка подключения к Интернету

Параметр	Размерность	Диапазон значений, формат	Примечание
Настройки → Интерфейсы → Модем → Интернет → Точка доступа			
APN		22 символа	Идентификатор сети пакетной передачи данных,
Тел.номер		10 символов	Номер для подключения к интернету по GPRS каналу
Логин, Пароль		8 символов	Данные для подключения к интернету
Настройки → Интерфейсы → Модем → Интернет → Режимы GPRS			
Режим работы		UDP клиент	Режим клиента для работы с GPRS сервером
Режим данных		GPRS обертка	Вспомогательный протокол с возможностью нумерации пакетов для возможности организации потока данных
Входящие IP		Любой	Вычислитель обрабатывает запросы с любого адреса
Настройки → Интерфейсы → Модем → Интернет → UDP канал			
Удаленный порт		1...65535	Порт сервера
Локальный порт		1...65535	Порт вычислителя
Интервал		1...255	Интервал времени по прошествии которого вычислитель посылает служебные пакеты для удержания UDP канала
Удержание		1...255	Количество попыток для удержания канала. По истечении попыток вычислитель отключается от Интернета.

Параметр	Размерность	Диапазон значений, формат	Примечание
Настройки → Интерфейсы → Модем → Интернет → IP адреса			
Сервер	IP адрес	XX.XX.XX.XX	Адрес сервера
Адрес 1...3	IP адрес	XX.XX.XX.XX	Адреса клиентов
Настройки → Интерфейсы → Модем → Интернет → Подключение			
Режим		Отключен	Подключение не устанавливается
		Постоянно	Подключение устанавливается постоянно
		Любой сигнал	Подключение при наличии любого сигнала в маске
		Все сигналы	Подключение при наличии всех сигнала в маске
Маска сигналов		1...G	Маска выбора сигналов для подключения к Интернету
Интервал	с	1...255	Пауза между разрывом и подключением к Интернету

Для задания расписания автоответа и подключения в Интернету необходимо использовать сигналы D...G в режиме таймера (см. п.3.7)

6.7 Опробование.

Перед опробованием вычислителя проверить подключение ПР, ПТ и ПД в каждом канале измерений тепловой энергии, согласно используемой схемы измерений. Проконтролировать соответствие настроечных параметров каналов измерения расхода, температуры и давления с используемыми ПР, ПТ и ПД, а также параметров ТС – требованиям, предъявляемым к узлу учета.

Подать питание на используемые ПР, ПД и вычислитель. Установить расход теплоносителя в трубопроводах ТС. Проверить работу ПР, ПТ и ПД и соответствие текущих параметров ожидаемым в меню СЕРВИС.

Проверить работу настроенных ТС в меню ПАРАМЕТРЫ. Проконтролировать отсутствие НС. Проверить соответствие текущих параметров ТС- ожидаемым. При наличии НС (см. п. 3.4) принять меры к их устранению.

По завершении необходимых проверок выполнить (при необходимости) очистку архива.

6.8 Вывод данных на внешнее устройство.

Вывод данных с вычислителя на ПК может осуществляться:

- через интерфейс RS-232 с помощью нуль-модемного кабеля, или адаптеров ТВК.RS-232M, ТВК.RS-232F (поставляемых по отдельному заказу);
- через модем (GSM/GPRS), подключенный к интерфейсу RS-232 по CDS каналу или сеть Интернет;
- через интерфейс RS-485 (адаптер интерфейса RS-485, поставляется по отдельному заказу)
- с помощью переносных накопителей информации, подключаемых к интерфейсам USB-B и RS-232 или Android смартфона, подключенного к интерфейсу USB-B. Приложение для смартфона доступно по ссылке QR-кода
- с помощью USB-флэш-накопителей, подключаемых к интерфейсам USB-A (см. п.6.9)
- через сеть Интернет или локальную Ethernet сеть с помощью Ethernet адаптера.



Чтение, обработка и визуализация на ПК переданной с вычислителя информации осуществляется под управлением ПО «ТВК Конфигуратор», которая позволяет считывать текущие, настроечные, а также архивные данные. Архивные данные можно считывать целиком или выборочно:

- Часовой, суточный, месячный либо все архивы за период архивации;
- Весь период архива либо заданный временной интервал.

Схемы подключения внешних устройств к вычислителю приведены в Приложении Д.

6.9 Работа с USB флэш-накопителем.

Накопитель подключается в разъем вычислителя USB-A (см. Приложение Д). Вычислитель должен иметь внешнее питание т.к. для накопителя требуется напряжение 5В и значительный ток потребления при его работе. Накопитель должен иметь файловую систему FAT16 или FAT32. При подключении накопителя вычислитель определяет устройство и файловую систему.

Если нет ошибок, то сразу начинается процесс считывания, который займет несколько секунд. По окончании считывания вычислитель выдаст сообщение об окончании записи данных, после этого накопитель можно извлечь. Данные записываются в каталог TVK_DATA создаваемый в корне диска.

Также с помощью накопителя можно устанавливать настройки в вычислитель. Для этого необходимо с помощью ПО «ТВК Конфигуратор» создать файл конфигурации, выбрав группы параметров необходимые для установки в вычислитель. Файл конфигурации с расширением *.tvkcfg должен иметь имя не более 11 символов. Файл конфигурации нужно сохранить в папку TVK_CONFIG в корне диска. В папке может находиться до 16 файлов конфигурации, остальные будут не видны. При установке накопителя с файлами конфигурации вычислитель выведет меню выбора – *Запись данных* (будет выполнена запись данных на диск) или *Установка настроек*.

При наличии одного файла конфигурации процесс установки настроек начнется сразу. При наличии нескольких файлов конфигурации будет выведено меню выбора конфигурации. В процессе установки некоторые параметры могут быть защищены режимом работы вычислителя. По окончании процесса будет выведено сообщение об успешности установки или ошибке.

7 ТЕХНИЧЕСКОЕ ОБСЛУЖИВАНИЕ

7.1 Техническое обслуживание вычислителя должно проводиться персоналом, изучившим настоящее руководство по эксплуатации.

7.2 Техническое обслуживание проводится с целью обеспечения нормируемых технических данных и характеристик и включает в себя следующие виды работ:

- внешний осмотр во время эксплуатации;
- периодическая поверка;
- замена элементов питания;

7.3 При внешнем осмотре, который рекомендуется проводить не реже одного раза в месяц, проверяется сохранность соединительных линий, наличие пломб, отсутствие коррозии и других повреждений.

7.4 Периодическая поверка проводится один раз в 4 года, согласно 208-013-2017 МП «Тепло-вычислители ТВК. Методика поверки»

7.5 При возникновении в индицируемых параметрах аппаратной НС «Е», батарея подлежит замене. Периодичность замены элемента питания - один раз в 4 года, либо по мере необходимости. Замена батареи должна проводиться в отапливаемых помещениях при нормальных климатических условиях.

Замена батареи (см. Приложение А) выполняется в следующем порядке:

- отсоединить блок вычислителя от блока коммутации;
- снять крышку батарейного отсека, открутив удерживающие ее винты;
- отсоединить клеммы питания с помощью отвертки;
- извлечь разряженную батарею;
- установить новую батарею, выполнив вышеуказанные действия в обратном порядке;

ПОСЛЕ ЗАМЕНЫ БАТАРЕИ ПОВТОРНЫЙ ВВОД НАСТРОЕЧНЫХ ПАРАМЕТРОВ ВЫЧИСЛИТЕЛЯ НЕ ТРЕБУЕТСЯ.

После подачи питания на вычислитель необходимо установить текущее время и дату, в противном случае будут автоматически установлены время и дата последней архивной записи, предшествующей замене батареи.

ПРИ ПОДАЧЕ НА ВЫЧИСЛИТЕЛЬ, ПЕРЕД ОТКЛЮЧЕНИЕМ РАЗРЯЖЕННОЙ БАТАРЕИ, НАПРЯЖЕНИЯ ОТ ВНЕШНЕГО ИСТОЧНИКА ПИТАНИЯ И ОТКЛЮЧЕНИЕМ ЕГО ПОСЛЕ ПРИСОЕДИНЕНИЯ НОВОЙ БАТАРЕИ УСТАНОВКА ТЕКУЩЕГО ВРЕМЕНИ И ДАТЫ НЕ ТРЕБУЕТСЯ.

8 РЕМОНТ ВЫЧИСЛИТЕЛЯ

8.1 Ремонт вычислителя при возникновении неисправностей допускается производить только представителями предприятия-изготовителя, или организацией, имеющей на это право.

8.2 Обо всех ремонтах должна быть сделана отметка в паспорте с указанием даты, причины выхода из строя и характере произведенного ремонта. После ремонта вычислитель подвергается проверке.

9 ВОЗМОЖНЫЕ НЕИСПРАВНОСТИ И СПОСОБЫ ИХ УСТРАНЕНИЯ

Возможные неисправности вычислителя приведены в таблице 9.1.

Таблица 9.1

Наименование неисправности, внешнее проявление и дополнительные признаки	Вероятная причина	Методы устранения
Отсутствует индикация на ЖКИ после нажатия на кнопки, при отсутствии внешнего питания.	Не подключена или разрядилась батарея	Подключить или заменить батарею
	Неисправность блока вычислителя	Передать вычислитель в ремонт
Отсутствует индикация на ЖКИ после нажатия на кнопки, при наличии внешнего питания.	Сбой в работе прибора	Снять питание и подать заново
	Неисправность блока вычислителя	Передать вычислитель в ремонт
Надпись на ЖКИ Отказ RTC (32 кГц)	Неисправен кварцевый резонатор	Передать вычислитель в ремонт
Прибор не реагирует на нажатие одной или нескольких кнопок	Неисправна кнопка	Передать вычислитель в ремонт
Прибор фиксирует или фиксировал аппаратные неисправности с кодами 1...8	Неисправность блока вычислителя	Передать вычислитель в ремонт
Прибор фиксирует или фиксировал аппаратные неисправности с кодами 9...С	Сбой в работе прибора	Проверить настроечные параметры и в случае сбоя ввести корректные значения
Прибор фиксирует или фиксировал аппаратную неисправность с кодом F – Разряд батареи	Разряд батареи	Заменить встроенный элемент питания

10 ТРАНСПОРТИРОВАНИЕ И ХРАНЕНИЕ

10.1 Вычислители в упаковке предприятия-изготовителя допускают транспортирование на любые расстояния при соблюдении правил, утвержденных транспортными ведомствами, и при соблюдении следующих требований:

- транспортирование по железной дороге должно производиться в крытых чистых вагонах;
- при перевозке открытым автотранспортом ящики с приборами должны быть покрыты брезентом;
- при перевозке воздушным транспортом ящики с приборами должны размещаться в герметичных отапливаемых отсеках;
- при перевозке водным транспортом ящики с приборами должны размещаться в трюме.

10.2 Условия транспортирования:

- транспортная тряска с ускорением 30 м/с^2 при частоте ударов от 80 до 120 в минуту;
- температура окружающего воздуха от -25°C до $+50^\circ\text{C}$;
- влажность до 95% при температуре $+35^\circ\text{C}$.

10.3 Расстановка и крепление ящиков с вычислителями на транспортных средствах должны обеспечивать устойчивое положение при складировании и в пути, отсутствие смещений и ударов

друг о друга. Во время погрузочно-разгрузочных работ транспортная тара не должна подвергаться резким ударам и прямому воздействию атмосферных осадков и пыли.

10.4 Условия хранения для упакованных вычислителей должны соответствовать условиям хранения 1 по ГОСТ 15150 при отсутствии в складских помещениях пыли, паров кислот, щелочей и агрессивных газов.

Товаросопроводительная и эксплуатационная документация должна храниться вместе с вычислителем.

Приложение А
Габаритные и присоединительные размеры

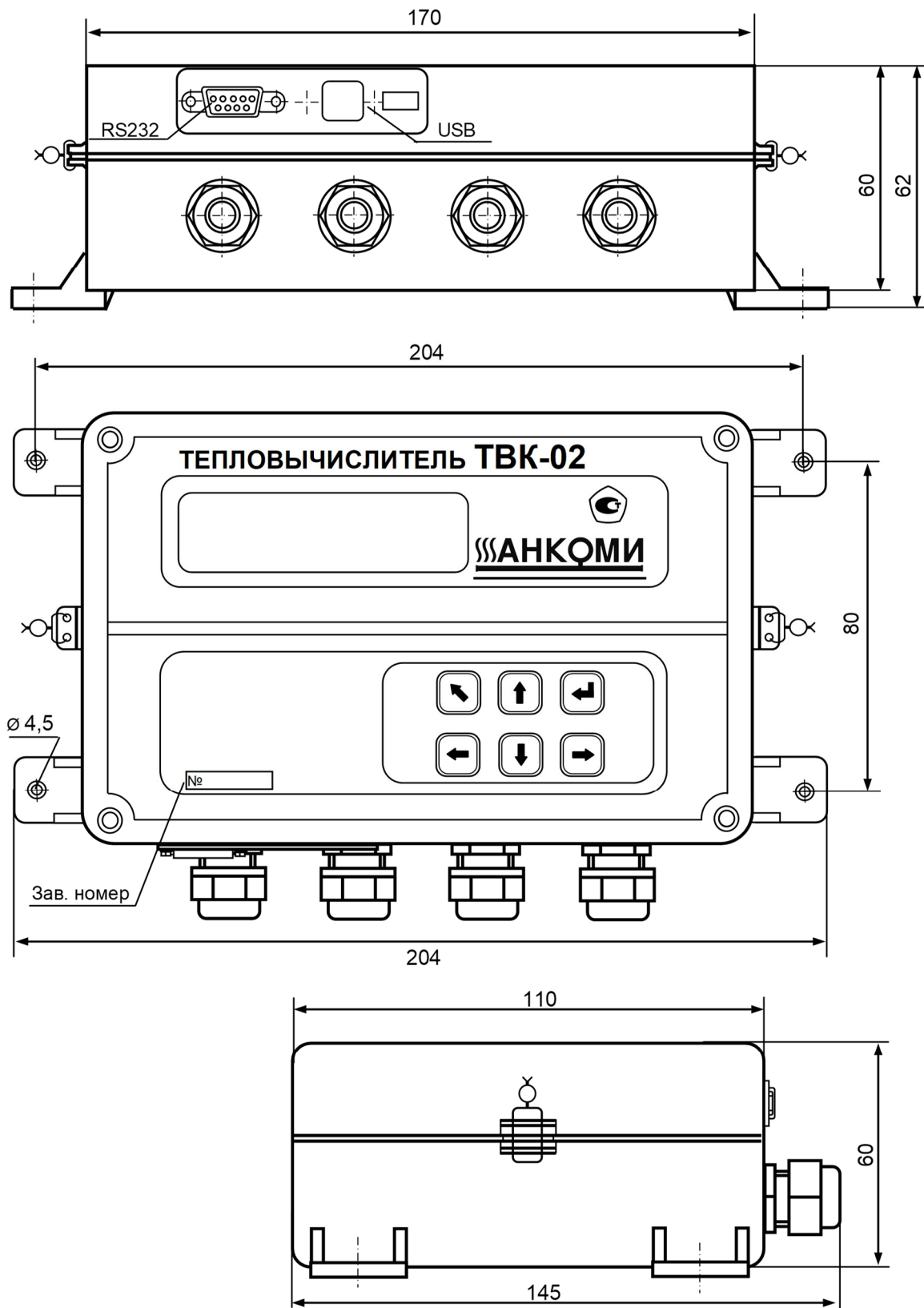


Рисунок А1

Тепловычислитель ТВК-01 в раскрытом виде

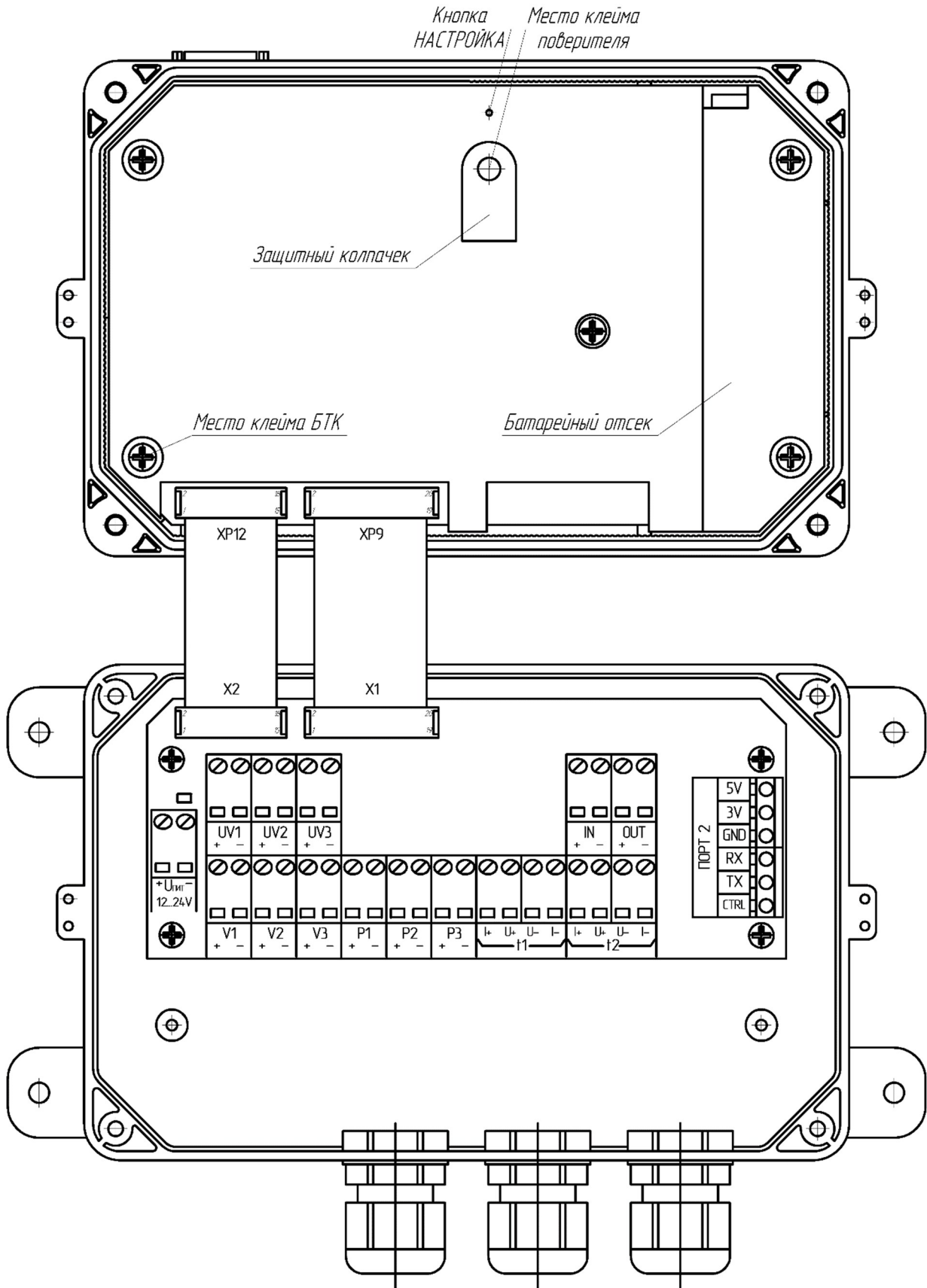
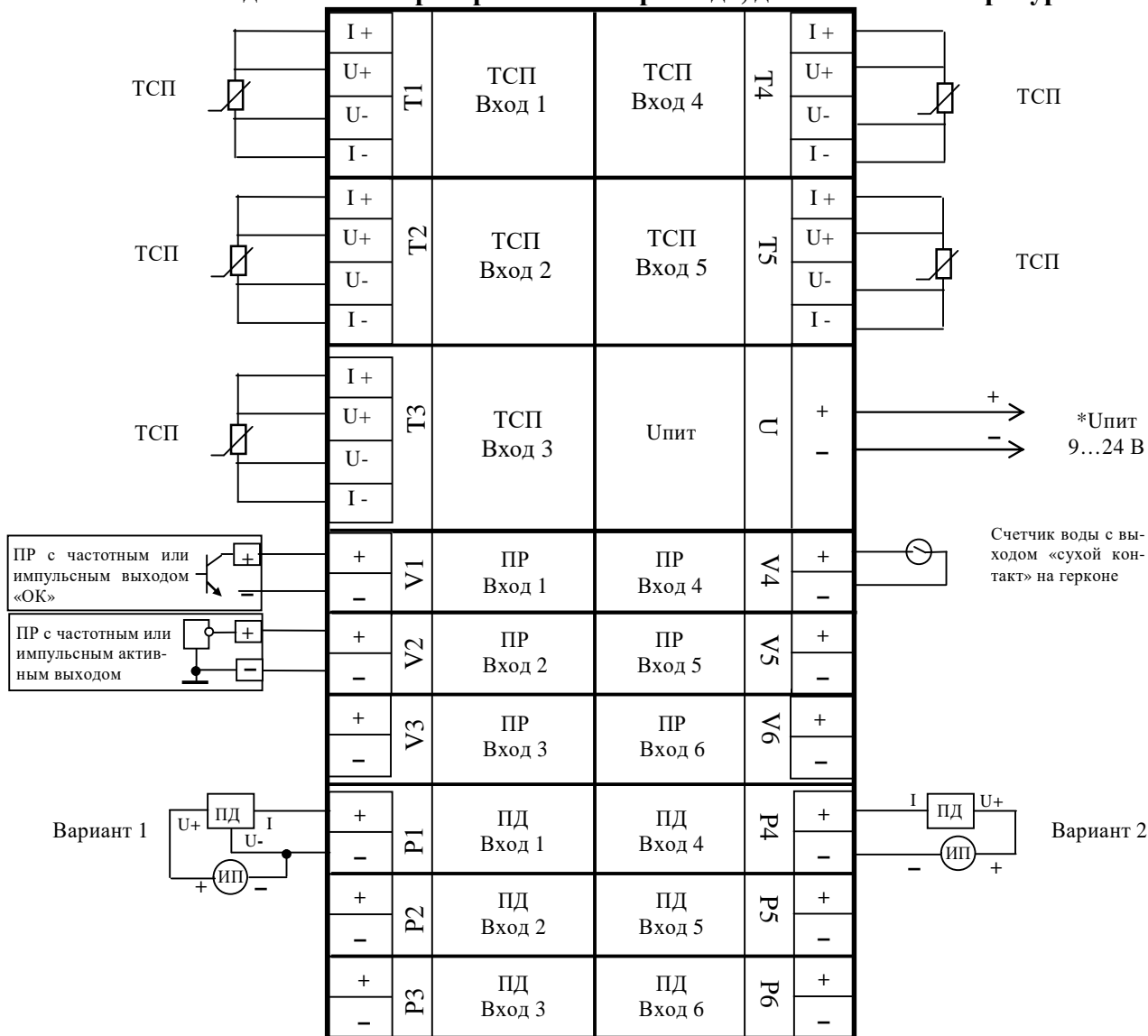


Рисунок А2

Приложение Б

Схема подключения преобразователей расхода, давления и температуры



* Внешний источник постоянного стабилизированного напряжения или аккумулятор ИП – источник питания ПД.

В качестве примера подключения ПД приведены следующие варианты:

- вариант 1 - при трехточечной схеме соединений ПД с общим источником питания;
- вариант 2 - при двухточечной схеме соединений ПД с общим источником питания.

В качестве примера подключения ПР:

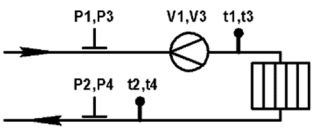
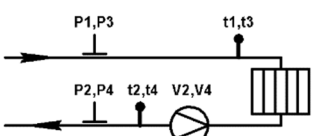
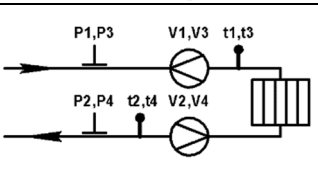
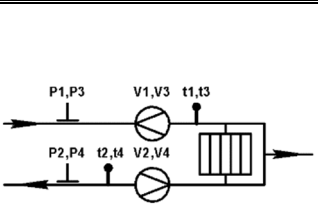
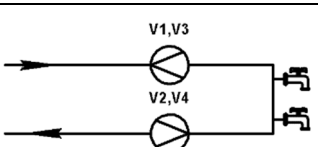
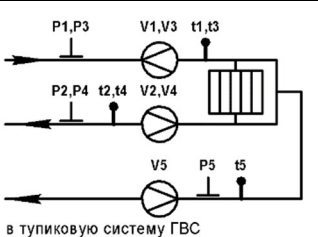
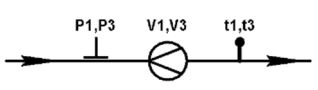
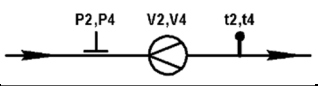
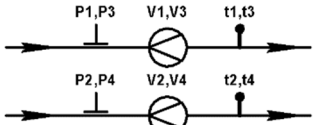
- с частотным или импульсным выходом типа «ОК» (ПР вход 1);
- с частотным или импульсным выходом активным (ПР вход2);
- счетчика воды с выходом «сухой контакт» (ПР вход 4).

Подключение преобразователей расхода, давления и температуры к остальным каналам выполняется аналогично.

Цветовая маркировка подключения внешних адаптеров

Порт 2	ТБК.RS-232F(M)	ТБК.RS-485
5V		Розовый
3V	Розовый	
GND	Зеленый	Зеленый
RX	Желтый	Желтый
TX	Коричневый	Коричневый
CTRL	Белый	Белый

Приложение В
Схемы измерений

Схема ТС	№ схемы	Формула расчета тепловой энергии		Используемые каналы измерений		Дополнительные параметры
		ТС №1	ТС №2	ТС №1	ТС №2	
<u>Закрытые системы:</u>						
	1.1	$Q1=M1 \cdot (h1-h2)$	$Q2=M3 \cdot (h3-h4)$	V1 t1,t2 P1,P2	V3 t3,t4 P3,P4	$\Delta t1=t1-t2,$ $\Delta t2=t3-t4$
	1.2	$Q1=M2 \cdot (h1-h2)$	$Q2=M4 \cdot (h3-h4)$	V2 t1,t2 P1,P2	V4 t3,t4 P3,P4	$\Delta t1=t1-t2,$ $\Delta t2=t3-t4$
	1.3	$Q1=M1 \cdot (h1-h2)$ (M2-контрольный)	$Q2=M3 \cdot (h3-h4)$ (M4-контрольный)	V1,V2 t1,t2 P1,P2	V3,V4 t3,t4 P3,P4	$\Delta M1=M1-M2,$ $\Delta M2=M3-M4,$ $\Delta t1=t1-t2, \Delta t2=t3-t4$
	1.4	$Q1=M2 \cdot (h1-h2)$ (M1-контрольный)	$Q2=M4 \cdot (h3-h4)$ (M3-контрольный)	V1,V2 t1,t2 P1,P2	V3,V4 t3,t4 P3,P4	$\Delta M1=M1-M2,$ $\Delta M2=M3-M4,$ $\Delta t1=t1-t2, \Delta t2=t3-t4$
<u>Открытые системы:</u>						
	2.1	$Q1=M1 \cdot (h1-hx) -$ $M2 \cdot (h2-hx)$	$Q2=M3 \cdot (h3-hx) -$ $M4 \cdot (h4-hx)$	V1,V2 t1,t2 P1,P2	V3,V4 t3,t4 P3,P4	$\Delta M1=M1-M2,$ $\Delta M2=M3-M4,$ $\Delta t1=t1-t2, \Delta t2=t3-t4$
	2.2	$Q1=M1 \cdot (h1-h2) +$ $(M1-M2) \cdot (h2-hx)$	$Q2=M3 \cdot (h3-h4) +$ $(M3-M4) \cdot (h4-hx)$	V1,V2 t1,t2 P1,P2	V3,V4 t3,t4 P3,P4	$\Delta M1=M1-M2,$ $\Delta M2=M3-M4,$ $\Delta t1=t1-t2, \Delta t2=t3-t4$
	2.3	$Q1=M2 \cdot (h1-h2) +$ $(M1-M2) \cdot (h1-hx)$	$Q2=M4 \cdot (h3-h4) +$ $(M3-M4) \cdot (h3-hx)$	V1,V2 t1,t2 P1,P2	V3,V4 t3,t4 P3,P4	$\Delta M1=M1-M2,$ $\Delta M2=M3-M4,$ $\Delta t1=t1-t2, \Delta t2=t3-t4$
	2.4	$Q1=0$	$Q2=0$	V1,V2	V3,V4	$\Delta V1=V1-V2,$ $\Delta V2=V3-V4$
	2.5	$Q1=M1 \cdot (h1-h2) +$ $M5 \cdot (h2-hx)$ (M2-контрольный)	$Q2=M3 \cdot (h3-h4) +$ $M5 \cdot (h4-hx)$ (M4-контрольный)	V1,V2,V5 t1,t2,t5 P1,P2,P5	V3,V4,V5 t3,t4,t5 P3,P4,P5	$Q1o=Q1-Q1r$ $Q2o=Q2-Q2r$ $Q1,2r=M5(h5-hx)$
	2.6	$Q1=M2 \cdot (h1-h2) +$ $M5 \cdot (h1-hx)$ (M1-контрольный)	$Q2=M4 \cdot (h3-h4) +$ $M5 \cdot (h3-hx)$ (M3-контрольный)	V1,V2,V5 t1,t2,t5 P1,P2,P5	V3,V4,V5 t3,t4,t5 P3,P4,P5	$Q1o=Q1-Q1r$ $Q2o=Q2-Q2r$ $Q1,2r=M5(h5-hx)$
<u>Тупиковые системы:</u>						
	3.1	$Q1=M1 \cdot (h1-hx)$	$Q2=M3 \cdot (h3-hx)$	V1 t1 P1	V3 t3 P3	
	3.2	$Q1=M2 \cdot (h2-hx)$	$Q2=M4 \cdot (h4-hx)$	V2 t2 P2	V4 t4 P4	-
	3.3	$Q1=M1 \cdot (h1-hx) +$ $M2 \cdot (h2-hx)$	$Q2= M3 \cdot (h3-hx) +$ $M4 \cdot (h4-hx)$	V1,V2 t1,t2 P1,P2	V3,V4 t3,t4 P3,P4	-

Приложение В (продолжение)

Схема ТС	№ схемы	Формула расчета тепловой энергии		Используемые каналы измерений		Дополнительные параметры
		ТС №1	ТС №2	ТС №1	ТС №2	
Независимые системы, с подпиткой вторичного контура из обратного трубопровода:						
	4.1	$Q1 = M1 \cdot (h1 - h2) + M2 \cdot (h2 - hx)$ (t5-контрольный включается опционально)	$Q2 = M3 \cdot (h3 - h4) + M4 \cdot (h4 - hx)$ (t5-контрольный включается опционально)	V1, V2 t1, t2, (t5) P1, P2	V3, V4 t3, t4, (t5) P3, P4	$\Delta t1 = t1 - t2$ $\Delta t2 = t3 - t4$ M2, M4*
	4.2	$Q1 = M1 \cdot (h1 - h2) + M5 \cdot (h2 - hx)$ (M5 = V5 * ρ2) (M2-контрольный) (t5-контрольный включается опционально)	$Q2 = M3 \cdot (h3 - h4) + M5 \cdot (h4 - hx)$ (M5 = V5 * ρ4) (M4-контрольный) (t5-контрольный включается опционально)	V1, V5 t1, t2, (t5) P1, P2	V3, V5 t3, t4, (t5) P3, P4	$\Delta M1 = M1 - M2$ $\Delta M2 = M3 - M4$ $\Delta t1 = t1 - t2$ $\Delta t2 = t3 - t4$
Схемы измерения на источнике теплоснабжения:						
	5.1	$Q = M1 \cdot (h1 - h2) + M3 \cdot (h2 - h4)$ (M2-контрольный)		V1, V2, V3 t1, t2, t3, t4 P1, P2, P3, P4		$\Delta t1 = t1 - t2$
	5.2	$Q = M2 \cdot (h1 - h2) + M3 \cdot (h1 - h4)$ (M1-контрольный)		V1, V2, V3 t1, t2, t3, t4 P1, P2, P3, P4		$\Delta t1 = t1 - t2$
	5.3	$Q = M1 \cdot (h1 - h4) - M2 \cdot (h2 - h4)$ (M3-контрольный)		V1, V2, V3 t1, t2, t3, t4 P1, P2, P3, P4		$\Delta t1 = t1 - t2$
	5.4	$Q = M1 \cdot h1 - M2 \cdot h2 - M3 \cdot h4$		V1, V2, V3 t1, t2, t3, t4 P1, P2, P3, P4		
	5.5	$Q1 = M1 \cdot (h1 - h2) + M5 \cdot (h2 - h5)$ (M2-контрольный)	$Q2 = M3 \cdot (h3 - h4) + M5 \cdot (h4 - h5)$ (M4-контрольный)	V1, V2, V5 t1, t2, t5 P1, P2, P5	V3, V4, V5 t3, t4, t5 P3, P4, P5	$\Delta t1 = t1 - t2$ $\Delta t2 = t3 - t4$
	5.6	$Q1 = M2 \cdot (h1 - h2) + M5 \cdot (h1 - h5)$ (M1-контрольный)	$Q2 = M4 \cdot (h3 - h4) + M5 \cdot (h3 - h5)$ (M3-контрольный)	V1, V2, V5 t1, t2, t5 P1, P2, P5	V3, V4, V5 t3, t4, t5 P3, P4, P5	$\Delta t1 = t1 - t2$ $\Delta t2 = t3 - t4$
	5.7	$Q1 = M1 \cdot (h1 - h5) - M2 \cdot (h2 - h5)$	$Q2 = M3 \cdot (h3 - h5) - M4 \cdot (h4 - h5)$	V1, V2 t1, t2, t5 P1, P2, P5	V3, V4 t3, t4, t5 P3, P4, P5	$\Delta M1 = M1 - M2$ $\Delta M2 = M3 - M4$ $\Delta t1 = t1 - t2$ $\Delta t2 = t3 - t4$
	5.8	$Q1 = M1 \cdot h1 - M2 \cdot h2 - M5 \cdot h5$	$Q2 = M3 \cdot h3 - M4 \cdot h4 - M5 \cdot h5$	V1, V2, V5 t1, t2, t5 P1, P2, P5	V3, V4, V5 t3, t4, t5 P3, P4, P5	$\Delta t1 = t1 - t2$ $\Delta t2 = t3 - t4$
Для систем с разным количеством подающих, обратных и подпиточных трубопроводов.	5.9	$Q = \sum M_{пi} \cdot h_{пi} - \sum M_{оj} \cdot h_{оj} - \sum M_{подk} \cdot h_{к}$ Mп, hп – масса и энтальпия подающих трубопроводов, Mo, ho – масса и энтальпия обратных трубопроводов, Mпод, hпод – масса и энтальпия подпиточных трубопроводов.		V1, V2, V3, V4, V5 t1, t2, t3, t4, t5 P1, P2, P3, P4, P5		
Схемы с реверсным режимом движения теплоносителя для закрытых систем:						
	6.1	$Q1 = M1 \cdot (h1 - h2)$ (M2-контрольный) $Q2 = M3 \cdot (h1 - h2)$ (M4-контрольный)		V1, V2, V3, V4 t1, t2 P1, P2		$\Delta t1 = t1 - t2$
	6.2	$Q1 = M2 \cdot (h1 - h2)$ (M1-контрольный) $Q2 = M4 \cdot (h1 - h2)$ (M3-контрольный)		V1, V2, V3, V4 t1, t2 P1, P2		$\Delta t1 = t1 - t2$

Приложение В (продолжение)

Схема ТС	№ схемы	Формула расчета тепловой энергии		Используемые каналы измерений		Дополнительные параметры
		ТС №1	ТС №2	ТС №1	ТС №2	
<u>Схемы с реверсным режимом движения теплоносителя для открытых систем:</u>						
<p>подающий трубопровод теплосети</p> <p>обратный трубопровод теплосети</p>	6.3	$Q1=M1 \cdot (h1-hx)-M2 \cdot (h2-hx)$ $Q2=M3 \cdot (h1-hx)-M4 \cdot (h2-hx)$ $(M3=V3 \cdot \rho1), (M4=V4 \cdot \rho2)$		V1, V2 t1, t2 P1, P2	V3, V4 t1, t2 P1, P2	$\Delta t1=t1-t2$
<u>Схемы с реверсным режимом движения теплоносителя по обратному трубопроводу в открытых системах:</u>						
	6.4	$Q1=M1 \cdot (h1-hx)-$ $M2(h2-hx)+$ $M5(h2-hx)$ $(M5=V5 \cdot \rho2)$	$Q2=M3 \cdot (h3-hx)-$ $M4(h4-hx)+$ $M5(h4-hx)$ $(M5=V5 \cdot \rho4)$	V1, V2, V5 t1, t2 P1, P2	V3, V4, V5 t3, t4 P3, P4	$\Delta t1=t1-t2$ $\Delta t2=t3-t4$
	6.5*1	$Q1=M1 \cdot (h1-hx)-$ $M2(h2-hx)+$ $V6 \cdot \rho2(h2-hx)$	$Q2=M3 \cdot (h3-hx)-$ $M4(h4-hx)+$ $V6 \cdot \rho4(h4-hx)$	V1, V2, V6 t1, t2 P1, P2	V3, V4, V6 t3, t4 P3, P4	$\Delta t1=t1-t2$ $\Delta t2=t3-t4$

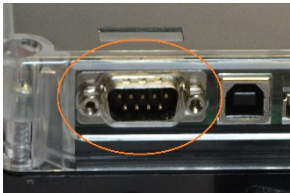
*1 - Параметр добавлен с версии 1.5

Приложение Г
Структура меню вычислителя

Элементы		Описание
1. Текущие	☑	Текущие параметры
	1. ТС1	• Системы теплоснабжения 1
	2. ТС2	• Системы теплоснабжения 2
	3. Общие	• Общие текущие параметры
	4. ХВС	• Системы холодного водоснабжения
2. Архивы	☑	Архивные параметры
	1. ТС1	• Системы теплоснабжения 1
	2. ТС2	• Системы теплоснабжения 2
	3. Общие	• Общие текущие параметры
	4. ХВС	• Системы холодного водоснабжения
3. Настройки	☑	Настройки вычислителя
	1. Дата/Время	Установка даты и времени
	2. Конфигурация	☑ Настройка конфигурации
		1. ТС1
		2. ТС2
		3. Общие
		Ед. измерения, параметры ХВ, настройка периода измерения
		4. ХВС
		Каналы ХВС, реакции
	3. Изм.каналы	☑ Настройки каналов измерения и контроля
		1. Каналы V
		Вес имп., G_дог, G_max, G_min, Готс, Режим входов, Контроль, Пустая труба, Фильтр, Ду прибора
		2. Каналы t
		НСХ ТСП, t_дог, t_max, t_min
		3. Каналы P
		P_max, P_дог
	4. Входы	
		Вход IN
		Режим, Инверсия, Задержка
		Входы UV
		Инверсия
		Выход
		Регистр, Режим, Таймаут авт.реж., Маска сигналов
	5. Доступ	Настройки доступа
	6. Очистить арх.	Очистка архива и счетчиков
	7. Интерфейсы	☑ Настройка интерфейсов
		1. ЖКИ
		Настройка параметров индикатора
		2. Порт 1
		Настройка параметров порта 1 (RS-232)
		3. Порт 2
		Настройка параметров порта 2 (TTL)
		4. Имя узла
		Идентификатор узла в системе сбора данных
		5. Модем
		Настройки автоответа, SMS сервиса, Интернета
	8. Сигналы	Настройка параметров сигналов 1...G. См п 3.7
	9. События	Настройка параметров событий 1...8. См п 3.8
4. Сервис	☑	Сервисное меню
	1. Информация	☑
		1. Зав.номер
		Заводской номер
		2. Версия ПО
		Версия ПО
		3. Контр.суммы
		Контрольные суммы ПО и параметров
		4. Калибр.коэф.
		Калибровочные коэффициенты
		5. Реж. работы
		Режим работы вычислителя
		6. Начало работы
		Дата и время начала работы (накопления)
	2. Изм.каналы	☑ Первичные параметры и диагностика
		1. Каналы V
		Счетчики импульсов, частота, расход, диагностика
		2. Каналы t
		Код АЦП, сопротивление, температура, диагностика
		3. Каналы P
		Код АЦП, ток, давление, диагностика
	3. Напряжение бат	Напряжение встроенной батареи
	4. Модем	Фаза модема, уровень сигнала
	5. Интернет	Статус подключения к интернету

Приложение Д
Подключение внешних устройств к ТВК

Локальное подключение к COM порту ПК



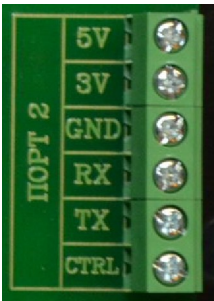
Порт 1
RS-232 интерфейс



Нуль модемный кабель
DB9F-DB9F



COM порт ПК



Порт 2 (TTL)



Адаптер
ТВК.RS-232F (розетка)

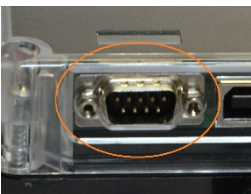


Кабель
DB9F-DB9M

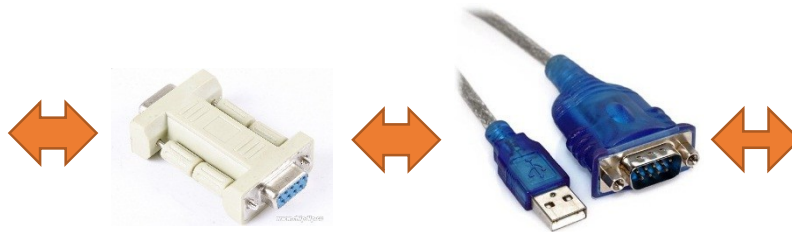


COM порт ПК

Локальное подключение к USB порту ПК



Порт 1
RS-232 интерфейс

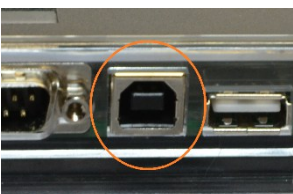


Переходник DB9F-
DB9F

Кабель USB –
RS-232 Serial



USB порт ПК



Интерфейс
USB-Device (USB-B)



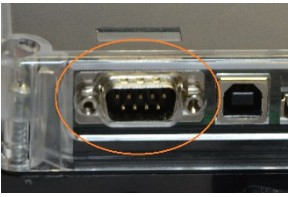
Кабель USB A/USB B 2.0



USB порт ПК

Приложение Д (продолжение)

Подключение GSM/GPRS модема



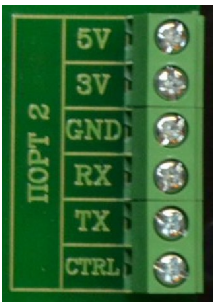
Порт 1
RS-232 интерфейс



Удлинитель COM порта
DB9F-DB9M



GSM/GPRS модем с RS-232
интерфейсом



Порт 2 (TTL)

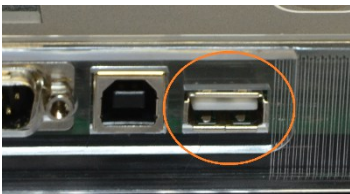


Адаптер ТВК.RS-232М
(вилка)



GSM/GPRS модем с RS-232
интерфейсом

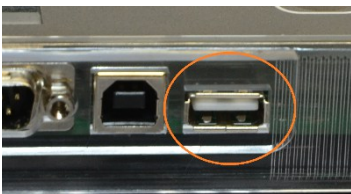
Перенос данных на ПК с помощью внешних накопителей



Интерфейс USB-Host
(USB Тип А)



USB флэш накопитель



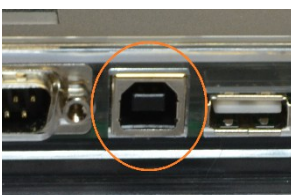
Интерфейс USB-Host
(USB Тип А)



Кабель Micro USB 2.0



Устройство с MicroUSB в
режиме диска



Интерфейс USB-De-
vice (USB Тип В)



Кабель
USBA/USBB 2.0

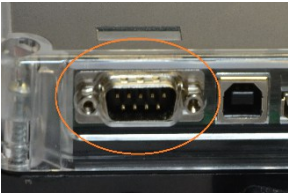
Кабель
USB OTG



Android смартфон
с USB OTG и
установленным ПО

Приложение Д (продолжение)

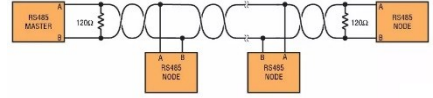
Организация передачи данных в RS-485 сети



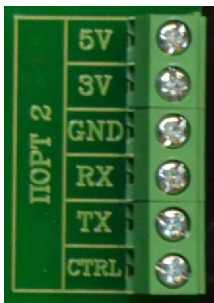
Порт 1
RS-232 интерфейс



Адаптер RS-232 RS-485
с опторазвязкой



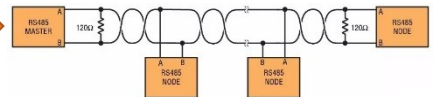
Сеть RS-485



Порт 2 (TTL)



Адаптер TBK.RS485.01

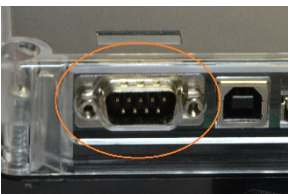


Сеть RS-485



Адаптер TBK.RS485.02

Организация передачи данных по Ethernet каналу



RS-232 интерфейс



Адаптер RS-232 Ethernet



Локальная или выделенная
Ethernet сеть